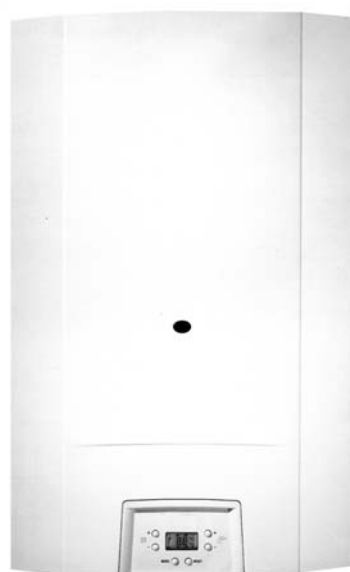


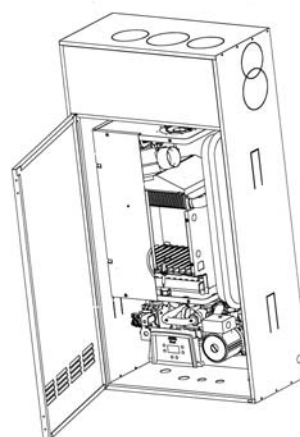
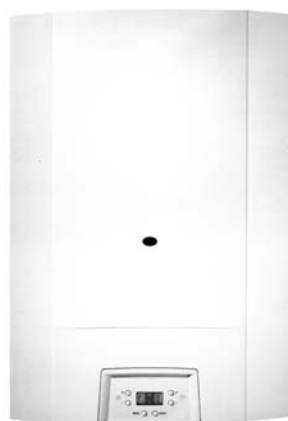
ARCA *caldaie*

INSTALLAZIONE, MANUTENZIONE, USO
CALDAIE MURALI A GAS

PIXEL 25 N
PIXEL 25 NR
PIXEL 29 F
PIXEL 29 FR



PIXEL 25 F
PIXEL 25 FR
PIXEL IN 25 F
PIXEL IN 25 FR
PIXEL ES 25 F
PIXEL ES 25 FR



IMPORTANTE

La prima accensione della caldaia e la convalida della garanzia devono essere eseguite da un tecnico qualificato

AVVERTENZE

Il presente libretto costituisce parte integrante ed essenziale del prodotto ed è a corredo di ogni caldaia.

Leggere attentamente le avvertenze contenute in questo manuale in quanto forniscono importanti indicazioni riguardanti la sicurezza di installazione, uso e manutenzione. L'installazione della caldaia deve essere effettuata in ottemperanza alle norme vigenti, secondo le istruzioni del costruttore e da personale professionalmente qualificato. Dopo aver tolto ogni imballaggio assicurarsi dell'integrità del contenuto. In caso di dubbio non utilizzare l'apparecchio e rivolgersi al fornitore.

IMPORTANTE: questa caldaia serve a riscaldare l'acqua ad una temperatura inferiore a quella d'ebollizione a pressione atmosferica; deve essere allacciata ad un impianto di riscaldamento e/o ad una rete di distribuzione di acqua calda compatibile alle sue prestazioni ed alla sua potenza.

Questo apparecchio dovrà essere destinato solo all'uso per il quale è stato espressamente previsto. Ogni altro uso è da considerarsi improprio e quindi pericoloso. Il costruttore non può quindi essere considerato responsabile per eventuali danni causati da usi impropri, erronei ed irragionevoli.

Non ostruire le griglie d'aspirazione o di dissipazione dell'aria della caldaia.

Non bagnare la caldaia con spruzzi d'acqua o altri liquidi.

Non appoggiare sulla caldaia alcun oggetto.

Non depositare contenitori con sostanze infiammabili nelle immediate vicinanze della caldaia.

Non effettuare pulizie della caldaia con sostanze infiammabili.

L'uso di apparecchi che utilizzano l'energia elettrica comporta l'osservanza di regole fondamentali quali:

a) non toccare l'apparecchio con parti del corpo bagnate o a piedi nudi;

b) non tirare i cavi elettrici;

c) non permettere l'uso dell'apparecchio a bambini o ad inesperti;

d) il cavo di alimentazione e i fusibili non devono essere sostituiti dall'utente, ma da tecnico qualificato.

Avvertendo odore di gas non azionare interruttori elettrici. Aprire porte e finestre. Chiudere i rubinetti del gas.

Tutte le avvertenze che seguono sono destinate al personale autorizzato ad installare ed a intervenire sui prodotti dell'azienda ARCA S.r.l.

La manutenzione ordinaria e l'eventuale riparazione dei prodotti dovrà essere effettuata da un centro assistenza autorizzato dall'ARCA S.r.l., utilizzando esclusivamente ricambi originali.

Utilizzare esclusivamente scarichi fumo e accessori elettrici omologati e forniti dall'azienda ARCA S.r.l.

L'omologazione delle caldaie di cui si riporta codice PIN nel presente libretto fa riferimento al sistema scarichi fumo-caldaia. L'utilizzo di ogni altro accessorio compromette la sicurezza di funzionamento dell'impianto di riscaldamento e fa decadere la garanzia. Arca S.r.l. non risponde per danni provocati a persone e cose in caso di non ottemperanza alle avvertenze ed alle modalità di installazione. Il centro assistenza autorizzato ARCA srl è tenuto ad intervenire non procedendo alla prima accensione in caso di installazione difettosa prima di avere sostituito ogni parte installata non conformemente alle presenti avvertenze e alle normative e leggi vigenti.

Prima di effettuare qualsiasi operazione di pulizia o di manutenzione, disinserire l'apparecchio dalla rete d'alimentazione o agendo sull'interruttore dell'impianto e/o attraverso gli appositi organi d'intercettazione.

Prima di effettuare qualunque intervento che preveda lo smontaggio del bruciatore o l'apertura d'accessi d'ispezione, disinserire la corrente e chiudere i rubinetti del gas.

Prima della sostituzione di un fusibile o di qualunque altro intervento sul circuito elettrico, disinserire la corrente.

Nel caso di lavori presso le canne fumarie, spegnere la caldaia; a lavori ultimati, far verificare l'efficienza dello scarico fumi da personale qualificato.

La sicurezza elettrica dell'apparecchio è raggiunta solo se la stessa è collegata ad un efficiente impianto di messa a terra eseguito secondo le norme vigenti. La verifica di questo fondamentale requisito va fatta da personale qualificato, poiché il costruttore non è responsabile per danni causati dalla mancanza di un'adatta messa a terra dell'impianto.

Verificare che l'impianto elettrico sia adeguato alla potenza richiesta dall'apparecchio.

Per l'alimentazione della caldaia non è consentito l'uso di adattatori, prese multiple o prolunghe; è previsto l'uso di un interruttore come indicato dalle norme di sicurezza vigenti.

Assicurarsi che gli scarichi di sicurezza caldaia siano collegati ad uno scarico. In caso contrario l'intervento delle valvole di sicurezza potrebbe allagare il locale e di questo non è responsabile il costruttore.

Assicurarsi che le tubazioni dell'impianto non vengano utilizzate come prese di terra per altri impianti: oltre a non essere idonee a tale uso potrebbero in breve portare gravi danni agli apparecchi ad esso collegati.

Controllare:

a) la tenuta interna ed esterna dell'impianto adduzione gas;

b) che la portata del gas sia quella richiesta dalla potenza della caldaia;

c) che il tipo di gas sia quello per il quale la caldaia è predisposta;

d) che la pressione di alimentazione gas sia compresa fra i valori richiesti dalla targhetta di caldaia;

e) che l'impianto di adduzione gas sia dimensionato e dotato di tutti i dispositivi di sicurezza e controllo prescritti dalle norme vigenti.

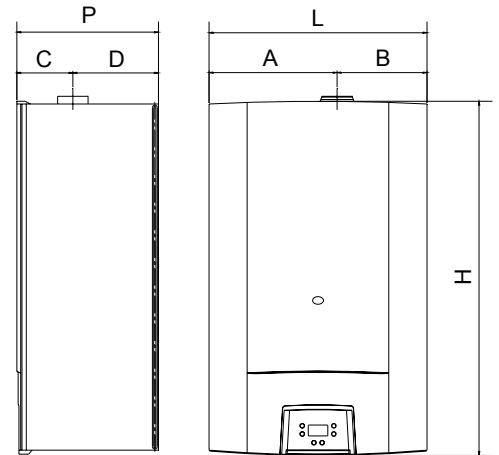
INDICE

AVVERTENZE	2
1. CARATTERISTICHE TECNICHE E DIMENSIONI	4
1.1 Dimensioni	4
1.2 Schema idraulico	4
1.3 Diagramma Prevalenza Disponibile Impianto	4
1.4 PIXEL 25 N: Componenti	5
1.5 PIXEL 25 F, PIXEL ES 25 F, PIXEL IN 25 F: Componenti	6
1.6 PIXEL 29 F: Componenti	7
1.7 Dati tecnici	8
1.8 PIXEL 25 N: Schema elettrico	9
1.9 PIXEL 25 F, PIXEL 29 F: Schema elettrico	10
2. ISTRUZIONI PER L'INSTALLATORE	12
2.1 Scarico prodotti della combustione: PIXEL 25 F, PIXEL ES 25 F, PIXEL IN 25 F, PIXEL 29 F	12
2.1.1 Varie tipologie di scarichi	12
2.1.2 Dimensione degli scarichi: PIXEL 25 F, PIXEL ES 25 F, PIXEL IN 25 F	13
2.1.2.1 Scarichi sdoppiati Ø 80 mm	13
2.1.2.2 Scarichi coassiali Ø 60 x 100 mm	13
2.1.3 Dimensione degli scarichi: PIXEL 29 F	14
2.1.3.1 Scarichi sdoppiati Ø 80 mm	14
2.1.3.2 Scarichi coassiali Ø 60 x 100 mm	14
2.2 Scarico prodotti della combustione: PIXEL 25 N	15
2.2.1 Allacciamento alla canna fumaria	15
2.2.2 Scarico diretto all'esterno	15
2.2.3 Ventilazione dei locali	15
2.3 Fissaggio caldaia	16
2.4 Allacciamenti idraulici	17
2.5 Allacciamenti elettrici	17
2.6 Allacciamento gas	18
2.7 Impostazioni da pannello comandi	19
2.8 Regolazioni: potenza massima e potenza minima	20
2.8.1 Regolazione potenza massima	20
2.8.2 Regolazione potenza minima	20
2.9 Regolazioni: lenta accensione e potenza riscaldamento	20
2.9.1 Regolazione lenta accensione	20
2.9.2 Regolazione potenza riscaldamento	21
2.10 Adattamento all'uso di altri gas	21
2.11 Tabella pressioni - ugelli PIXEL 25 N	21
2.11.1 Diagramma Pressione gas - Portata termica	21
2.12 Tabella pressioni - ugelli PIXEL 25 F, PIXEL ES 25 F, PIXEL IN 25 F	22
2.12.1 Diagramma Pressione gas - Portata termica	22
2.13 Tabella pressioni - ugelli PIXEL 29 F	22
2.13.1 Diagramma Pressione gas - Portata termica	22
3. ISTRUZIONI PER LA MANUTENZIONE	22
3.1 Avvertenze generali	22
3.2 Sbloccaggio circolatore	22
4. ISTRUZIONI PER L'UTENTE	23
4.1 Cruscotto: Dispositivi di regolazione e segnalazione	24
4.1.1 Modo funzionamento	24
4.1.2 Visualizzazione e regolazione temperatura acqua sanitaria	24
4.1.3 Visualizzazione e regolazione temperatura riscaldamento	24
4.2 Accensione caldaia	25
4.3 Funzionamento estivo	25
4.4 Funzionamento invernale	25
4.4.1 Modo riscaldamento con OTC	25
4.4.2 Funzionamento con terminale remoto	25
4.5 Funzione spazzacamino	25
4.6 Codice anomalie	26
4.7 Spegnimento temporaneo	26
4.8 Spegnimento per periodi prolungati	26
4.9 Consigli e note importanti	26
4.10 Irregolarità di funzionamento	27
Dichiarazione di conformità	28

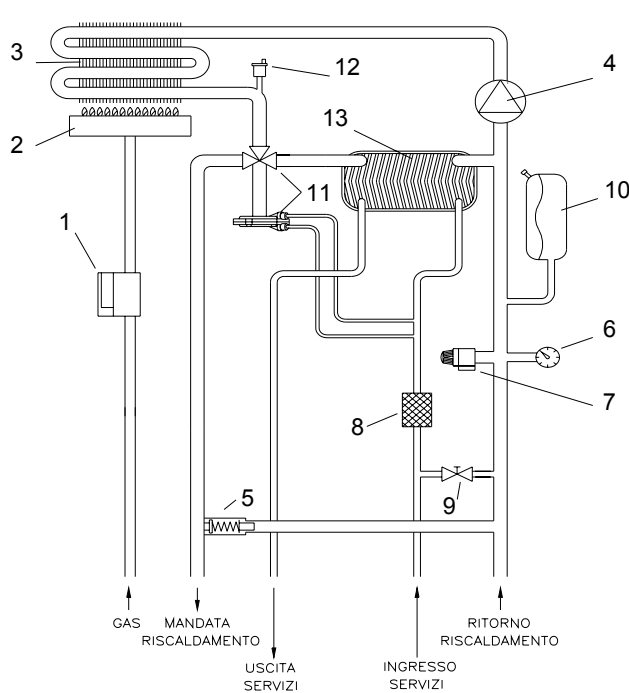
1. CARATTERISTICHE TECNICHE E DIMENSIONI

1.1 DIMENSIONI

CALDAIA	L (mm)	H (mm)	P (mm)	A (mm)	B (mm)	C (mm)	D (mm)
PIXEL 25 N	450	720	300	200	200	182	118
PIXEL 25 F	400	650	260	235	165	103	157
PIXEL 29 F	450	720	300	200	200	182	118

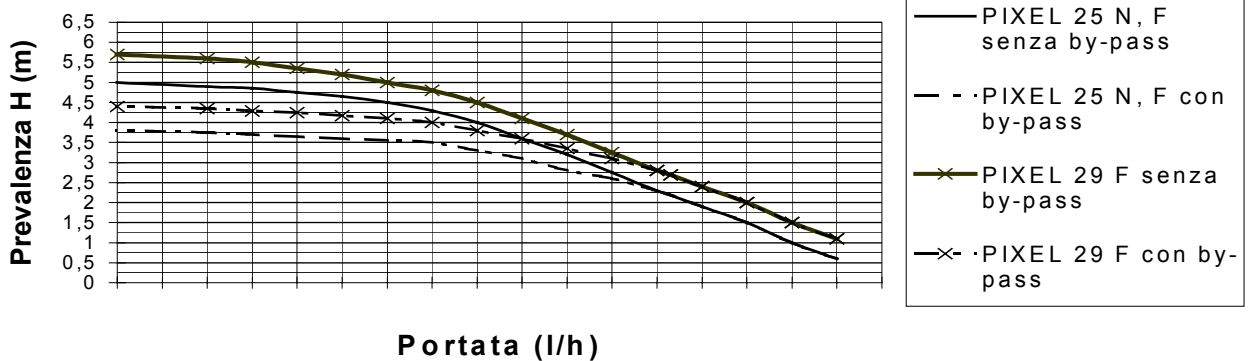


1.2 SCHEMA IDRAULICO

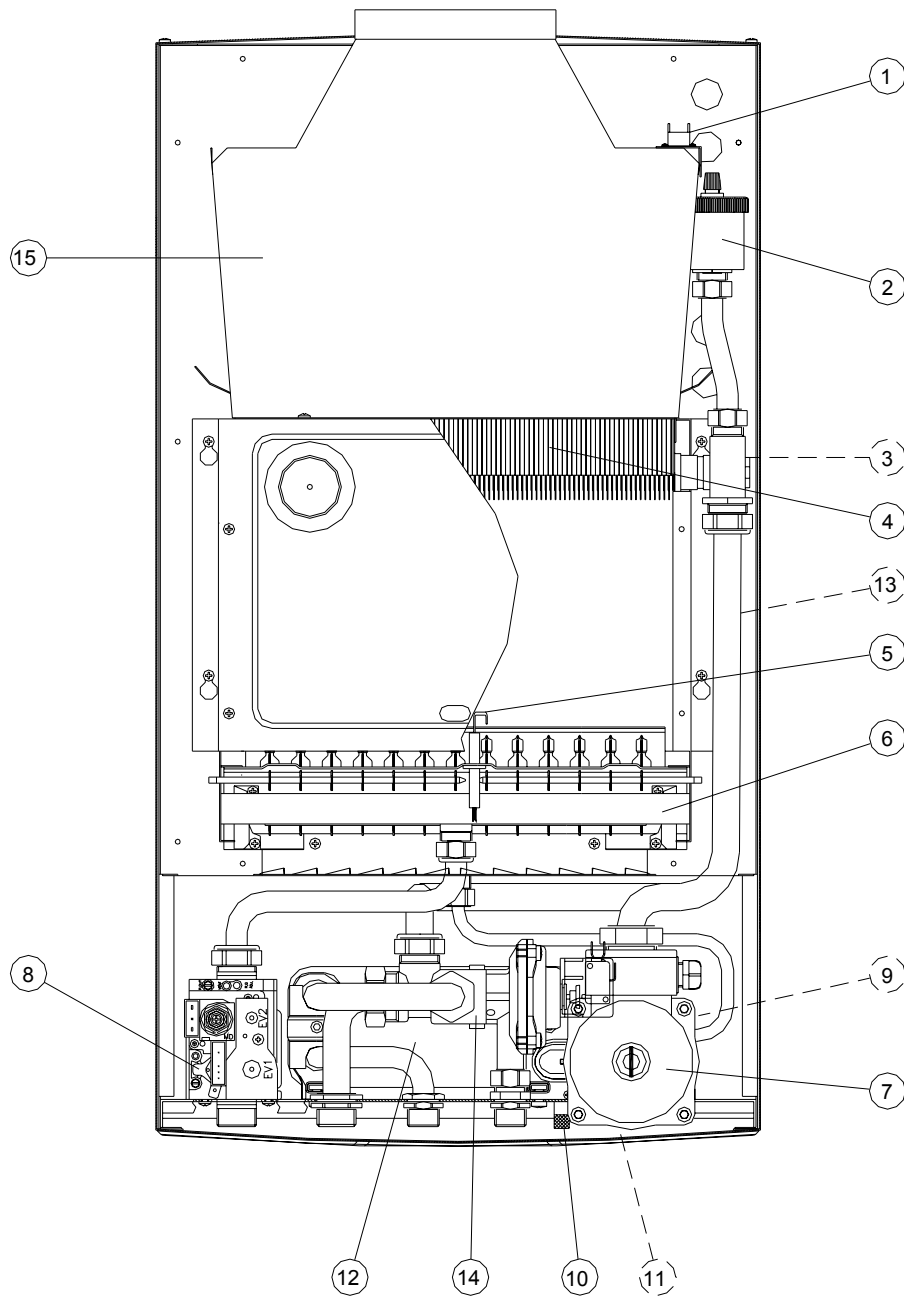


- 1 - Valvola gas
- 2 - Bruciatore
- 3 - Scambiatore primario
- 4 - Circolatore
- 5 - By-pass impianto
- 6 - Idrometro
- 7 - Valvola di sicurezza (tarata a 3 bar)
- 8 - Filtro
- 9 - Rubinetto di carico impianto
- 10 - Vaso di espansione
- 11 - Valvola a tre vie flussostatica
- 12 - Valvola sfogo aria
- 13 - Scambiatore sanitario

1.3 DIAGRAMMA PREVALENZA DISPONIBILE IMPIANTO

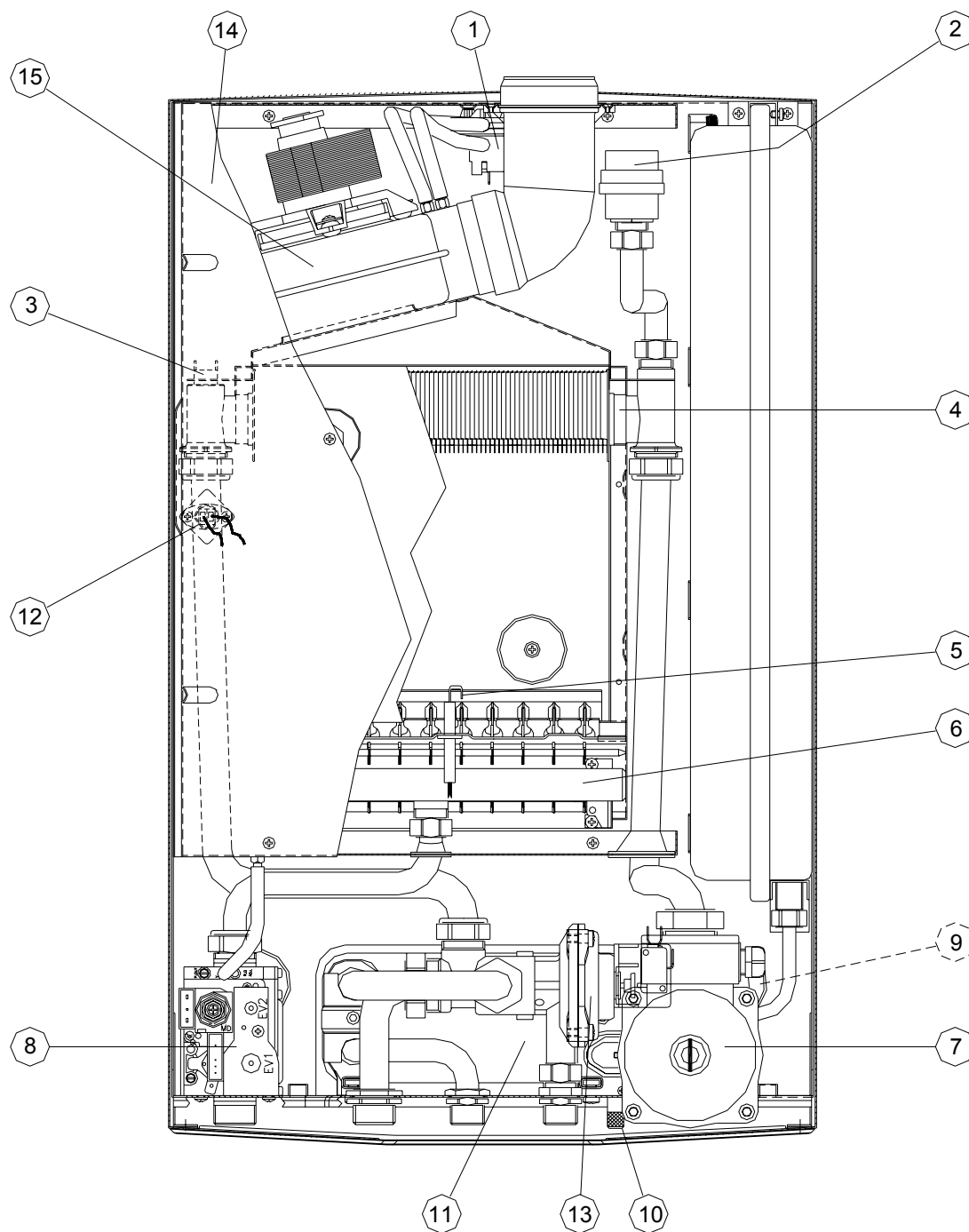


1.4 PIXEL 25 N: componenti



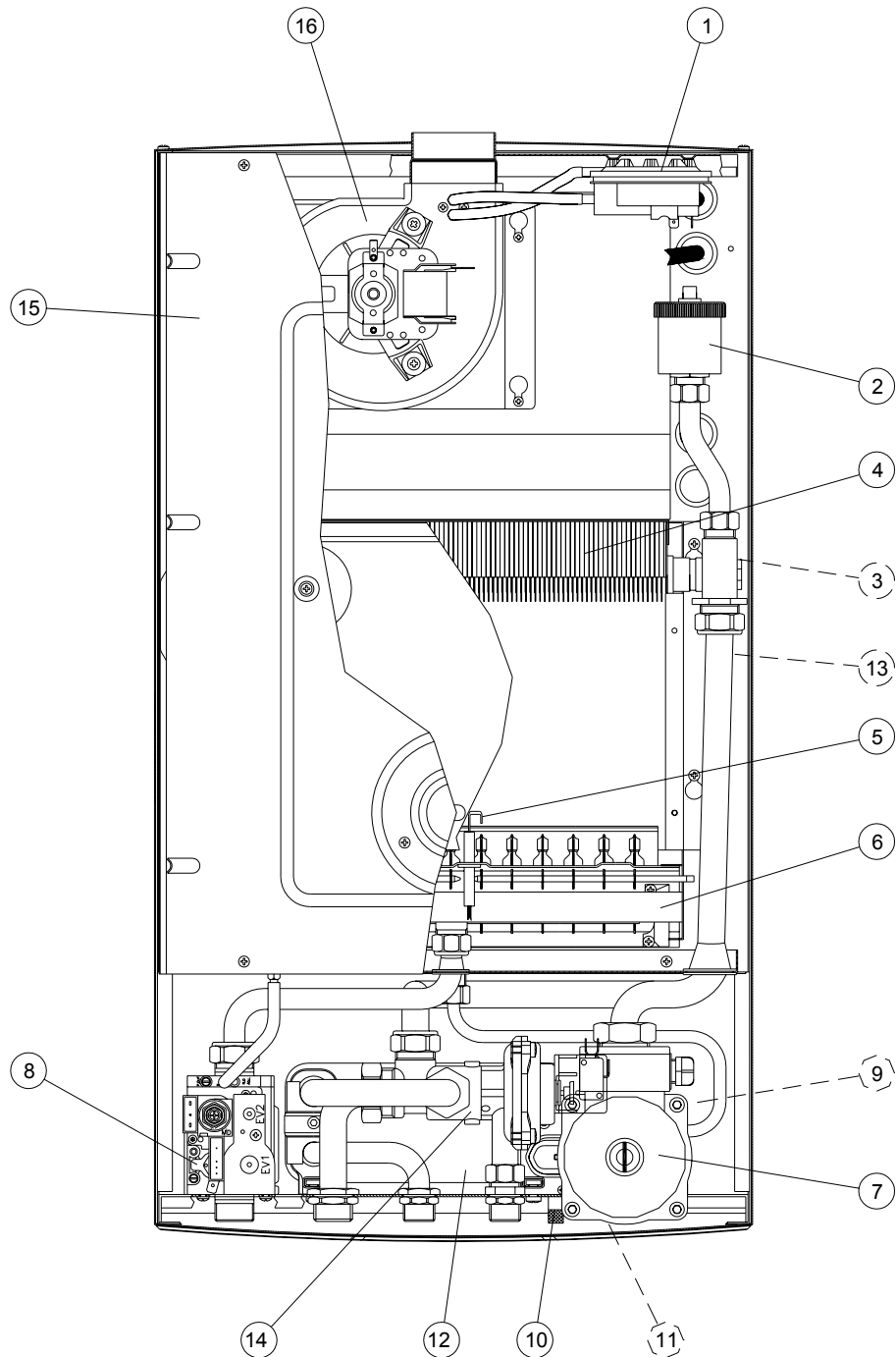
- | | |
|--------------------------------------|-----------------------------------|
| 1. Termostato fumi | 9. Valvola di sicurezza (3 bar) |
| 2. Valvola di sfiato automatica | 10. Rubinetto di carico impianto |
| 3. Termostato di sicurezza (105 ° C) | 11. Rubinetto di scarico impianto |
| 4. Scambiatore primario | 12. Scambiatore acqua sanitaria |
| 5. Scambiatore primario in rame | 13. Sonda di temperatura |
| 6. Bruciatore | 14. Valvola idraulica |
| 7. Circolatore | 15. Cappa fumi |
| 8. Valvola del gas | |

1.5 PIXEL 25 F, PIXEL ES 25 F, PIXEL IN 25 F: componenti



- | | |
|--|---------------------------------|
| 1. Pressostato fumi | 9. Valvola di sicurezza (3 bar) |
| 2. Valvola sfogo aria | 10. Rubinetto carico impianto |
| 3. Termostato limite di blocco (105°C) | 11. Scambiatore acqua sanitaria |
| 4. Scambiatore primario in rame | 12. Sonda riscaldamento |
| 5. Elettrodo di accensione e rilevazione | 13. Valvola idraulica |
| 6. Bruciatore | 14. Camera stagna |
| 7. Circolatore | 15. Ventilatore |
| 8. Valvola gas | |

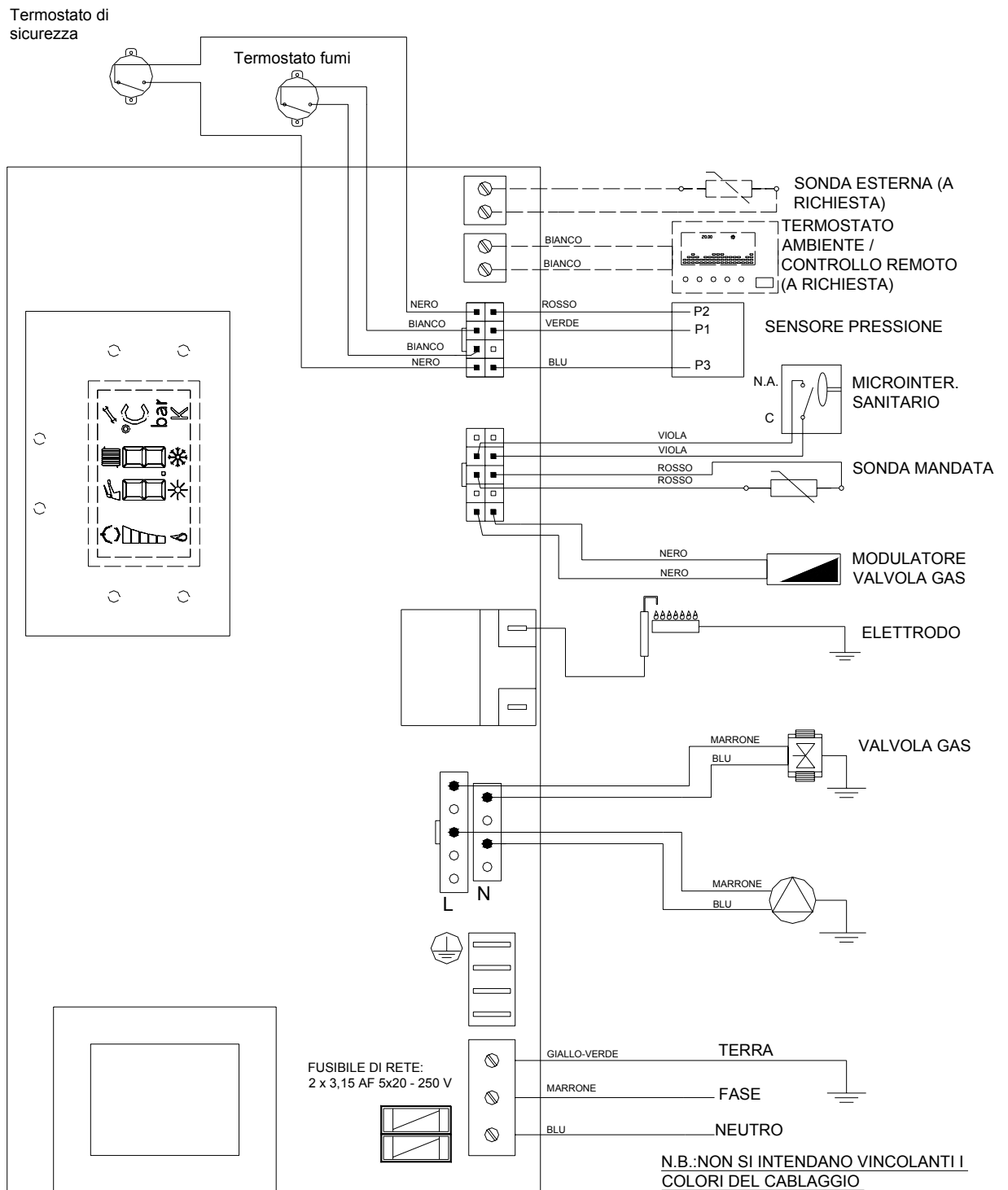
1.6 PIXEL 29 F: componenti



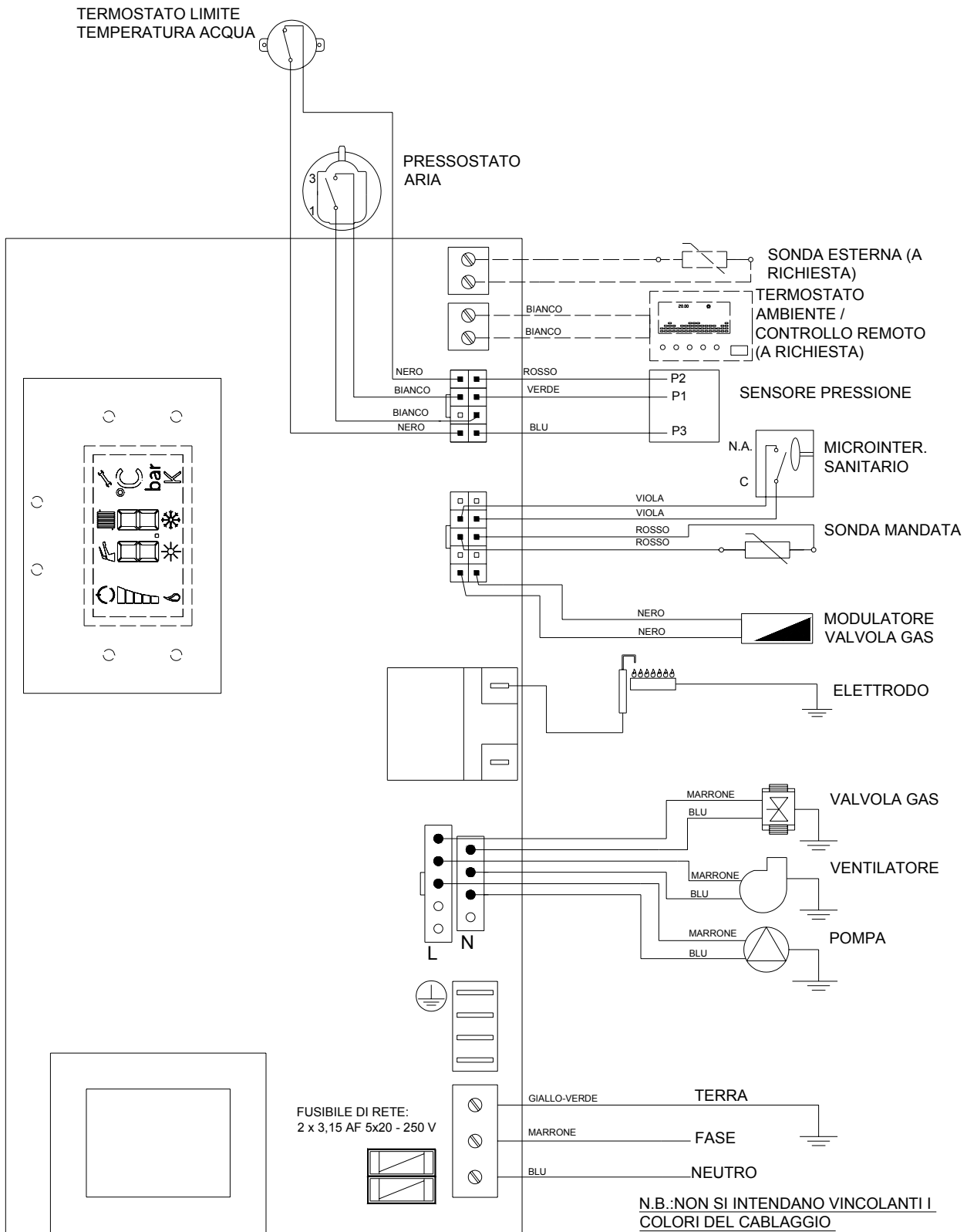
- | | | | |
|---|---------------------------------------|----|------------------------------|
| 1 | Pressostato fumi | 9 | Valvola di sicurezza (3 bar) |
| 2 | Valvola sfogo aria | 10 | Rubinetto carico impianto |
| 3 | Termostato limite di blocco (105°C) | 11 | Rubinetto scarico impianto |
| 4 | Scambiatore primario in rame | 12 | Scambiatore acqua sanitaria |
| 5 | Elettrodo di accensione e rilevazione | 13 | Sonda riscaldamento |
| 6 | Brucciato | 14 | Valvola idraulica |
| 7 | Circolatore | 15 | Camera stagna |
| 8 | Valvola gas | 16 | Ventilatore |

1.7 DATI TECNICI		Unità	PIXEL 25 N	PIXEL 25 F, ES 25 F, IN 25 F	PIXEL 29 F
Tipo			B11BS	C12-C32-C42-C52	C12-C32-C42-C52
Portata Termica Nominale		KW	27	27	31,5
Portata Termica Nominale		Kcal/h	23220	23220	27090
Potenza nominale		KW	24,7	25,1	29,3
Potenza nominale		Kcal/h	21200	21734	25194
Rendimento utile		%	91,3	92,9	93
Portata Termica Minima		KW	10,5	10,5	12,4
Potenza Minima		KW	9,4	9,5	11,3
Rendimento al carico ridotto (30 % di Pn)		%	89,5	90,7	91,2
PORTATA GAS alla Pnominale	Metano G20 (2E+)	m ³ /h	2,855	2,855	3,331
	Metano G25 (2ELL)	m ³ /h	3,320	3,320	3,874
	GPL G30 (3+)	kg/h	2,128	2,128	2,482
	GPL G31 (3P)	kg/h	2,096	2,096	2,445
PRESSIONE GAS DI RETE	Metano G20 (2E+)	mbar	20/25	20/25	20/25
	Metano G25 (2ELL)	mbar	20	20	20
	GPL G30 (3+)	mbar	29	29	29
	GPL G31 (3P)	mbar	37	37	37
Temperatura fumi		°C	115,3	126,7	131,4
CO ₂ (G20)		%	6	7,7	7,6
NOx ponderato (secondo UNI EN 483 par 6.2.2)		mg/KWh	----	119 (classe 3)	----
Perdite di calore al camino con bruciatore funzionante		%	6,8	6,6	6,5
Perdite di calore al camino con bruciatore spento		%	0,2	0,2	0,1
Perdite di calore al mantello (ΔT = 50 °C)		%	1,9	0,3	0,5
Portata fumi		Nm ³ /h	58,7	47,0	55,5
RISCALDAMENTO					
Set point minimo Riscaldamento		°C	35	35	35
Set point massimo Riscaldamento		°C	90	90	90
Volume di acqua in caldaia		l	1,2	1,2	1,2
Volume di acqua nel vaso di espansione		l	7,5	7,5	7,5
Pressione del vaso di espansione		bar	0,7	0,7	0,7
Pressione minima nel circuito primario		bar	0,4	0,4	0,4
Pressione massima nel circuito primario		bar	3	3	3
Massimo contenuto di acqua in impianto		l	150	150	150
Prevalenza pompa disponibile impianto Riscaldamento alla portata di Q=1000 l/h		mbar	230	230	330
SANITARIO					
Set point minimo sanitario		°C	30	30	30
Set point massimo sanitario		°C	60	60	60
Produzione continua acqua calda Δt = 25 °C		l/min	14,1	14,4	16,8
Produzione continua acqua calda Δt = 35 °C		l/min	10,1	10,3	12,0
Volume acqua Δt = 30 °C nei primi 10 minuti		l	117,8	120	140
Minima portata sanitario		l/min	2,5	2,5	2,5
Massima pressione sanitario		bar	8	8	8
Minima pressione sanitario		bar	0,5	0,5	0,5
Volume di acqua nel vaso di espansione		l	----	----	----
Tensione/frequenza di alimentazione		V/Hz	230/50	230/50	230/50
Potenza elettrica assorbita		W	90	120	120
ATTACCHI					
Attacchi del riscaldamento		Inch	3/4"	3/4"	3/4"
Attacchi del sanitario		Inch	1/2"	1/2"	1/2"
Attacchi del gas		Inch	1/2"	3/4"	3/4"
Altezza		mm	720	650	720
Profondità		mm	300	260	300
Larghezza		mm	450	450	450
Lunghezza tubi di scarico					
Coassiale Ø 60 x 100 mm		m	3	4	4
Sdoppiato Ø 80 mm		m	16	30	30
Sdoppiato Ø 60 mm		m	----	----	----
Peso		Kg	43	40	43
Grado di protezione		IP	44	IP4X	44
Omologazione CE			0068 ★★	0068 ★★★	0068 ★★★

1.8 PIXEL 25 N: Schema elettrico



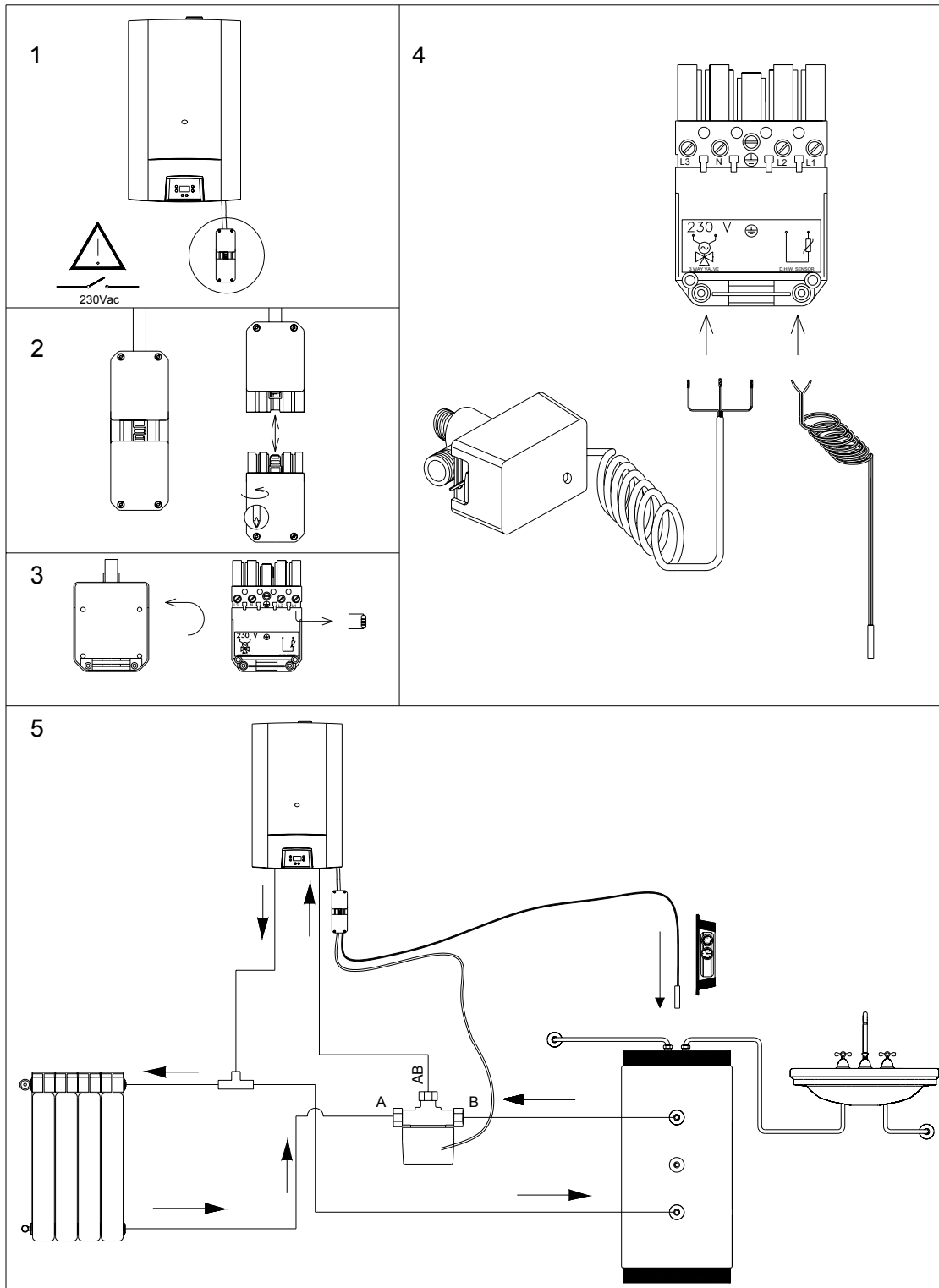
1.9 PIXEL 25 F, PIXEL 29 F: Schema elettrico



ISTRUZIONI DI INSTALLAZIONE DI UN BOLLITORE IN ABBINAMENTO ALLA CALDAIA
PIXEL FR (solo riscaldamento)

Ordinare i seguenti componenti non presenti in caldaia: VAL0201P+SON0201P1

- Facendo riferimento alla figura sottostante seguire i seguenti passi



2. ISTRUZIONI PER L'INSTALLATORE

2.1 SCARICO PRODOTTI DELLA COMBUSTIONE: PIXEL 25 F, PIXEL ES 25 F, PIXEL IN 25 F, PIXEL 29 F

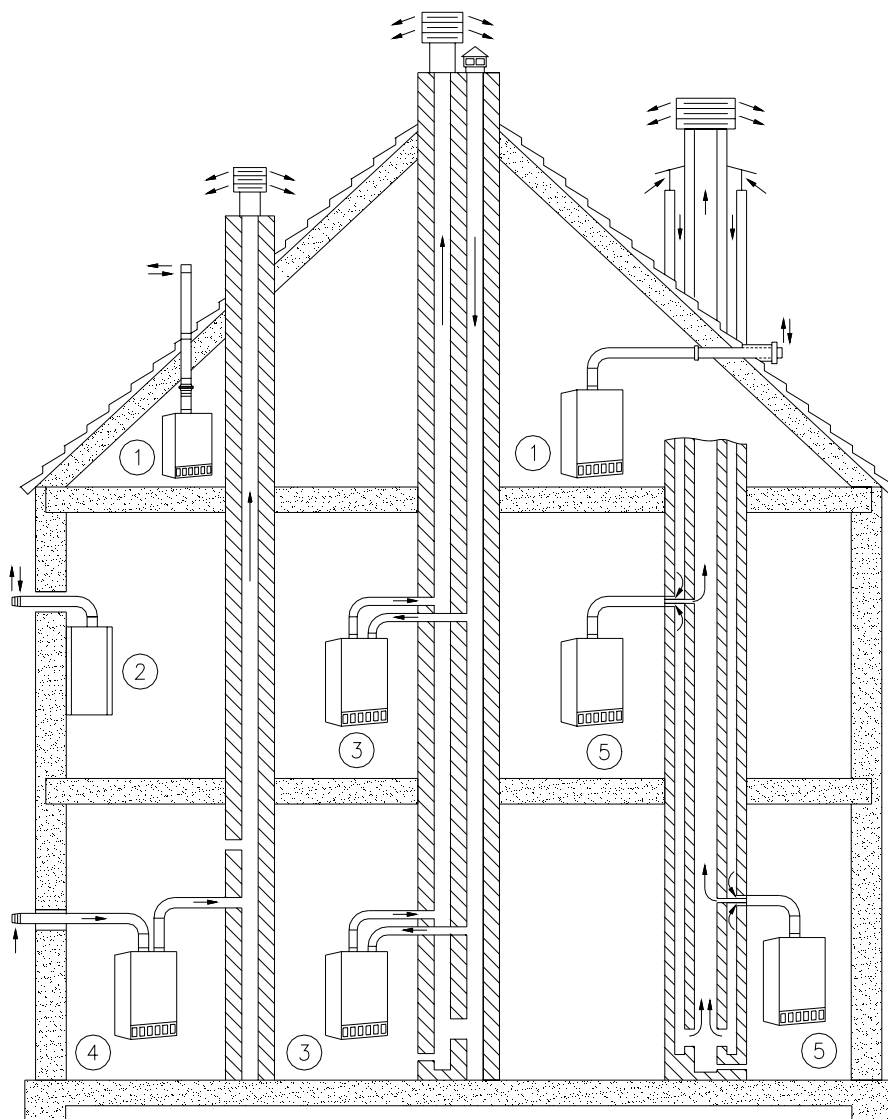
Le caldaie del tipo a camera stagna non richiedono particolari caratteristiche per il locale d'installazione.

Si consiglia di curare in modo particolare le giunzioni dei tubi d'aspirazione/scarico per evitare fuoriuscite dei prodotti della combustione.

Si raccomanda di utilizzare solo scarichi ed accessori originali.

2.1.1 VARIE TIPOLOGIE DI SCARICHI

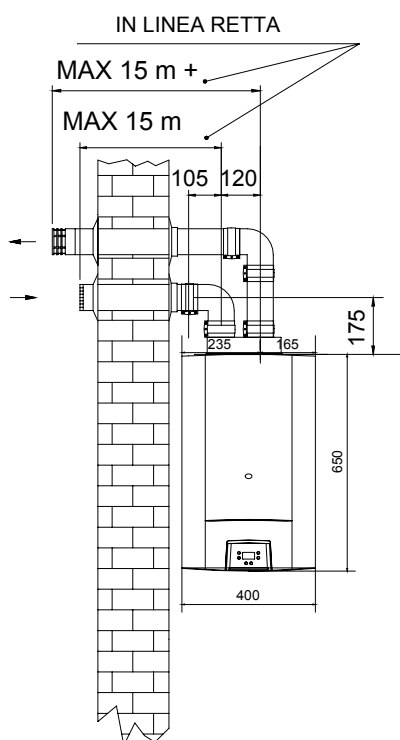
1. *Concentrici dal tetto*
2. *Concentrici da parete esterna*
3. *Sdoppiati, da canne separate*
4. *Sdoppiati; scarico in canna fumaria, aspirazione da parete esterna*
5. *Concentrici, collegamenti a canne concentriche*



Per il posizionamento e le distanze dei terminali di tiraggio da finestre, porte, etc. consultare le norme vigenti.

2.1.2 DIMENSIONE SCARICHI: PIXEL 25 F, PIXEL ES 25 F, PIXEL IN 25 F

2.1.2.1 SCARICHI SDOPPIATI Ø 80 mm

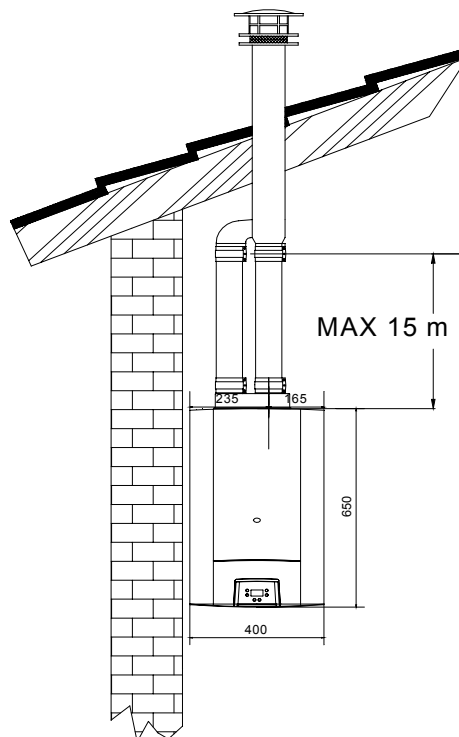


N.B.: La somma della lunghezza del tubo di scarico e quella del tubo di aspirazione non deve superare i 30 metri.

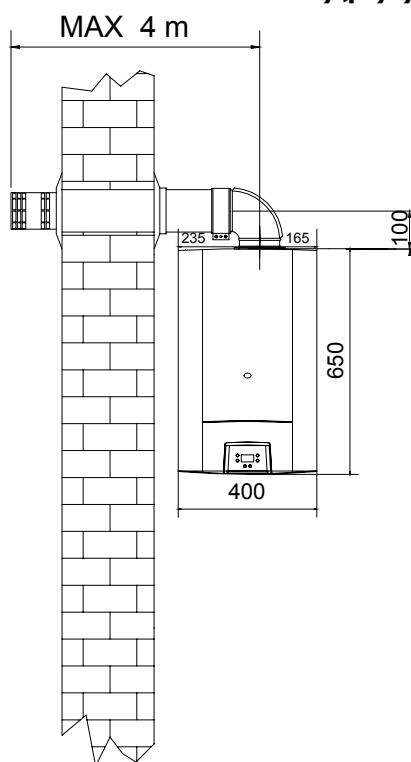
Da 0 a 2 m montare un diaframma Ø 44 mm sullo scarico del ventilatore.

Per ogni curva aggiunta la lunghezza massima consentita deve essere diminuita di 2 metri.

I tubi di aspirazione e scarico vanno montati con leggera pendenza verso l'esterno.



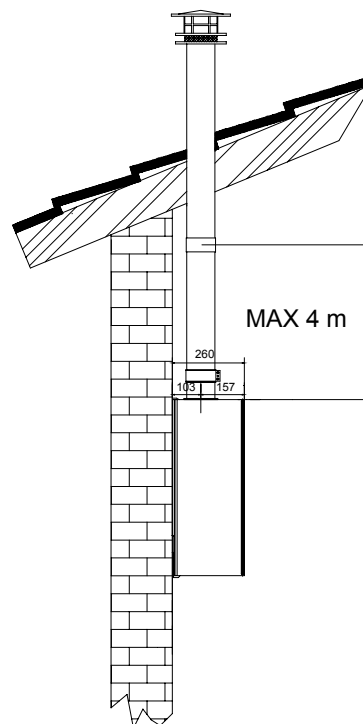
2.1.2.2 SCARICHI COASSIALI Ø 60 x 100 mm



N.B.: La lunghezza consentita dei tubi coassiali varia da un minimo di 0,5 metri ad un massimo di 4 metri.

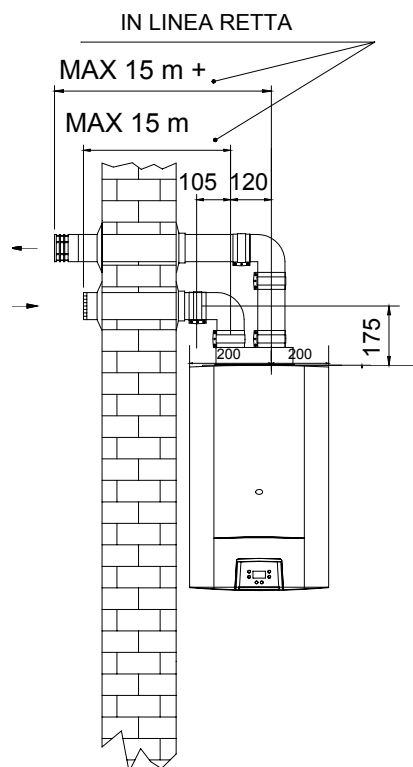
Da 0 a 1 metro montare un diaframma Ø 44 mm sullo scarico del ventilatore.

Il tubo di aspirazione e scarico va montato con leggera pendenza verso l'esterno.



2.1.3 DIMENSIONE SCARICHI: PIXEL 29 F

2.1.3.1 SCARICHI SDOPPIATI Ø 80 mm

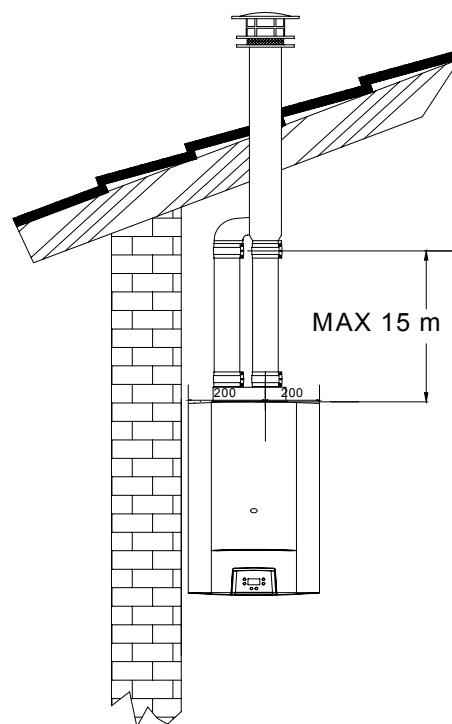


N.B.: La somma della lunghezza del tubo di scarico e quella del tubo di aspirazione non deve superare i 30 metri.

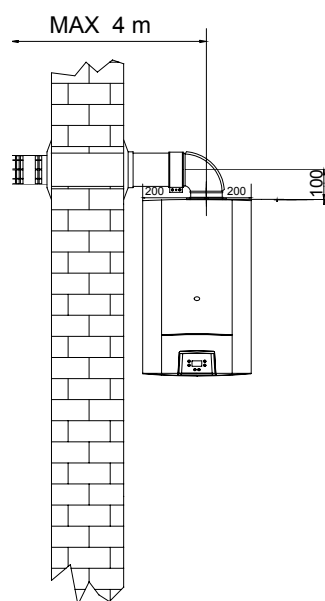
Da 0 a 2 m montare un diaframma Ø 44 mm sullo scarico del ventilatore.

Per ogni curva aggiunta la lunghezza massima consentita deve essere diminuita di 2 metri.

I tubi di aspirazione e scarico vanno montati con leggera pendenza verso l'esterno.



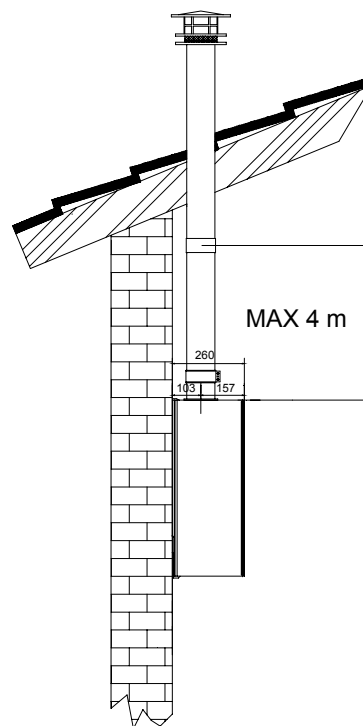
2.1.3.2 SCARICHI COASSIALI Ø 60 x 100 mm



N.B.: La lunghezza consentita dei tubi coassiali varia da un minimo di 0,5 metri ad un massimo di 4 metri.

Da 0 a 1 metro montare un diaframma Ø 44 mm sullo scarico del ventilatore.

Il tubo di aspirazione e scarico va montato con leggera pendenza verso l'esterno.



2.2 SCARICO PRODOTTI DELLA COMBUSTIONE: PIXEL 25 N

2.2.1 ALLACCIAMENTO ALLA CANNA FUMARIA

La canna fumaria ha un'importanza fondamentale per il buon funzionamento dell'apparecchio; deve pertanto rispondere ai requisiti seguenti:

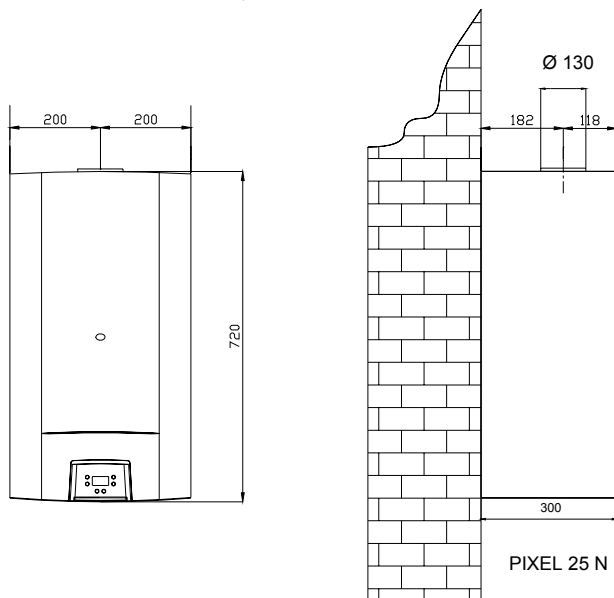
- deve essere in materiale impermeabile e resistente alla temperatura dei fumi ed alle relative condensazioni;
- deve avere una sufficiente resistenza meccanica e una debole conduttività termica;
- deve essere perfettamente a tenuta;
- deve avere un andamento il più possibile verticale e rettilineo e la parte terminale deve essere dotata di un aspiratore statico che assicuri un'efficiente e costante evacuazione dei fumi;
- per evitare che il vento possa creare intorno al comignolo delle zone di pressione tali da prevalere sulla forza ascensionale dei gas di scarico è necessario che l'orifizio di evacuazione sovrasti di almeno 0,4mt. qualsiasi struttura adiacente al camino stesso (compreso il colmo del tetto dell'edificio) se distante meno di 8mt.;
- la canna fumaria deve avere un diametro non inferiore a quello della cappa (per canne fumarie a sezione quadrata o rettangolare la sezione interna deve essere maggiorata del 10% rispetto a quella di uscita della cappa stessa);
- a partire dalla cappa, il raccordo deve avere un tratto verticale di lunghezza non inferiore a due volte il diametro prima di imboccarsi in canna fumaria.

2.2.2 SCARICO DIRETTO ALL'ESTERNO

Gli apparecchi a tiraggio naturale possono scaricare i fumi direttamente all'esterno tramite un condotto attraversante i muri perimetrali dell'edificio; all'estremità del condotto deve essere applicato un terminale di tiraggio.

Il condotto in oggetto deve soddisfare i seguenti requisiti:

- la parte orizzontale interna all'edificio deve essere ridotta al minimo (max. 1mt.) ed avere un'inclinazione in salita pari al 3% verso l'esterno;
- non deve avere più di due cambi di direzione;
- deve ricevere lo scarico di un solo apparecchio;
- deve essere protetto ed inguainato (nel tratto attraversante il muro questa guaina deve essere chiusa dal lato interno dell'edificio ed aperta verso l'esterno);
- il tratto finale esterno prima del terminale di tiraggio deve sporgere dal muro di almeno due diametri;
- il tratto verticale partente dalla cappa deve essere lungo almeno un metro;
- il terminale di tiraggio deve sovrastare di almeno 1,5mt. l'attacco del condotto sulla cappa della caldaia.



2.2.3 VENTILAZIONE DEI LOCALI

Le caldaie a tiraggio naturale sono a camera di combustione aperta e sono previste per essere allacciate alla canna fumaria: l'aria comburente è prelevata direttamente dall'ambiente nel quale la caldaia è installata. I locali potranno usufruire sia di una ventilazione di tipo diretto (con presa d'aria nello stesso locale dove la caldaia è installata), sia di una ventilazione indiretta (con presa d'aria nei locali attigui) purché vengano rispettate le condizioni sotto indicate:

AERAZIONE DIRETTA

- il locale deve avere un'apertura di aerazione pari a 6cm² per ogni kW installato ed in tutti i casi mai inferiore a 100cm², praticata direttamente sul muro verso l'esterno;

- l'apertura deve essere il più vicino possibile al pavimento;
- l'apertura non deve essere ostruibile, ma protetta da una griglia che non riduca la sezione utile per il passaggio dell'aria; per questo motivo alla sezione del foro va sommata la sezione della parte chiusa della griglia;
- un'aerazione corretta si può ottenere anche attraverso la somma di più aperture, purché la somma delle varie sezioni corrisponda a quella necessaria;
- qualora non sia possibile praticare l'apertura vicino al pavimento, è necessario aumentare la sezione della stessa almeno del 50%;
- la presenza di un camino nello stesso locale richiede un'alimentazione d'aria propria, altrimenti l'installazione di apparecchi di tipo B non è consentita;
- se nel locale vi sono altri apparecchi che necessitano d'aria per il loro funzionamento (ad esempio cappe o aspiratori), la sezione dell'apertura di aerazione va dimensionata adeguatamente.

AERAZIONE INDIRECTA

Nel caso non sia possibile effettuare l'aerazione direttamente nel locale, si può ricorrere alla ventilazione indiretta, prelevando l'aria da un locale attiguo attraverso un'adeguata apertura praticata nella parte bassa della porta. Tale soluzione è però possibile solo se:

- il locale attiguo è dotato di ventilazione diretta adeguata;
- il locale attiguo non è adibito a camera da letto;
- il locale attiguo non è una parte comune dell'immobile e non è un ambiente con pericolo d'incendio (ad esempio depositi di sostanze infiammabili, garage, ecc.).

N.B. : In caso di un'insufficiente ventilazione del locale o di una scorretta evacuazione dei fumi, il termostato fumi provoca un blocco della caldaia. Per lo sblocco è necessario regolare il selettore in posizione di riarmo.

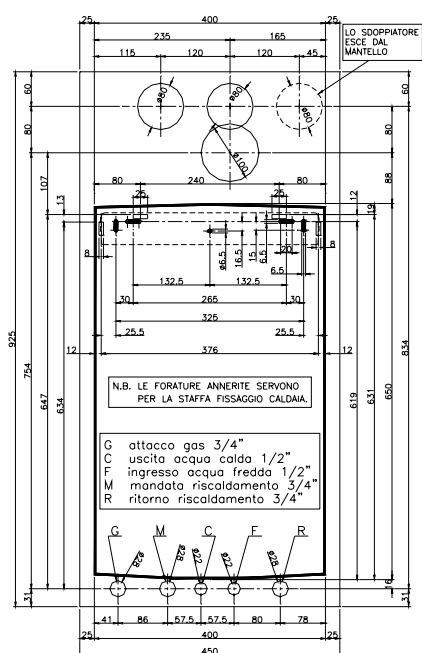
2.3 FISSAGGIO CALDAIA

Per l'installazione procedere come segue:

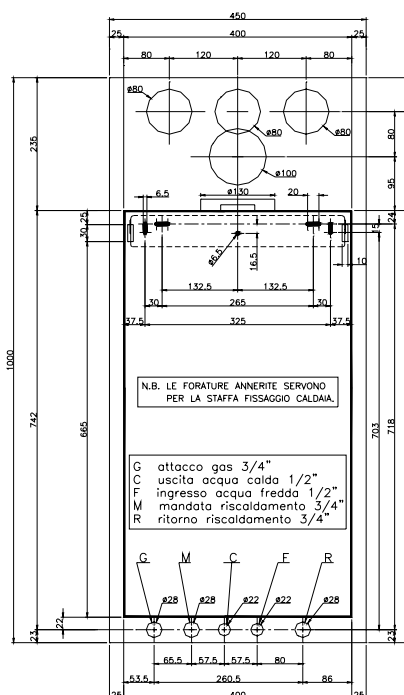
- tenuto conto dell'ingombro della caldaia fissare la dima alla parete con 2 chiodi;
- praticare 2 fori sulle asole della dima attraverso 2 ganci ad espansione;
- fermare quindi i terminali delle tubazioni acqua calda e fredda, mandata e ritorno impianto, adduzione gas e collegamenti elettrici negli appositi fori posizionati nella parte inferiore della dima;
- dopo avere provveduto al fissaggio definitivo delle tubazioni nella parete è possibile rimuovere la dima potendo quindi riutilizzarla.
- i ganci ad espansione posizionati precedentemente li utilizzeremo per appendere la caldaia nella traversa situata nella parte posteriore dello schienale dell'apparecchio;
- procedere ora all'allaccio idraulico avvitando prima gli appositi raccordi ferro-rame negli attacchi precedentemente predisposti, indi tagliando i tubi forniti a corredo a seconda della distanza tra i raccordi caldaia e i raccordi ferro-rame posizionati sulla parete;
- stringere tutto a tenuta verificando che, una volta messo in pressione l'impianto, non vi sia alcuna perdita.

N.B.: Avvertenza importante è quella di togliere i tappi di plastica posti a protezione delle tubazioni della caldaia.

PIXEL 25 F



PIXEL 25 N, PIXEL 29 F



2.4 ALLACCIAMENTI IDRAULICI

- Alimentazione acqua sanitaria

La pressione nella rete d'alimentazione deve variare da 1 a 6 bar (nel caso di pressione superiore installare un riduttore). La durezza dell'acqua d'alimentazione condiziona la frequenza della pulizia del serpentino di scambio. L'opportunità di installare adeguate apparecchiature per il trattamento dell'acqua va esaminato in base alle caratteristiche dell'acqua stessa.

- Riempimento dell'impianto

Aprire lentamente il rubinetto di carico sino a raggiungere nell'impianto la pressione di circa 1 bar, verificabile mediante l'idrometro. Richiudere quindi il rubinetto di carico.

Sfogare a questo punto l'aria nei termosifoni per mezzo delle apposite valvole manuali.

Ad impianto freddo ripristinare la pressione d'impianto ad un valore di circa 1 bar.

- Consigli e suggerimenti per evitare vibrazioni e rumori nell'impianto

Evitare l'impiego di tubazioni con diametri ridotti;

Evitare l'impiego di gomiti a piccolo raggio e riduzioni di sezioni importanti;

Si raccomanda un lavaggio a caldo dell'impianto allo scopo di eliminare le impurità provenienti dalle tubazioni e dai radiatori (in particolare oli e grassi) che rischierebbero di danneggiare il circolatore.

In caso d'installazione della caldaia in locali dove la temperatura ambiente può scendere al di sotto di 0°C, si consiglia di riempire l'impianto con soluzione antigelo.

Si consiglia di utilizzare soluzioni di glicole già diluito per evitare il rischio di diluizioni incontrollate.

GLICOLE ETILENICO (%)	TEMP. DI CONGELAMENTO (°C)
6	0,00
10	-3,90
15	-6,10
20	-8,90
25	-11,70
30	-15,60
40	-23,40
50	-35,50

2.5 ALLACCIAMENTI ELETTRICI

La caldaia è predisposta per essere alimentata con tensione monofase 230V / 50Hz. Il collegamento deve essere effettuato tramite l'apposito cavo fuoriuscente dalla caldaia stessa.

Anche per il termostato ambiente è predisposto un apposito cavo esterno; procedere al collegamento del termostato dopo aver eliminato il ponte sul terminale del cavo T.A.

L'allaccio della caldaia deve essere protetto con un sezionatore bipolare che assicuri una distanza di apertura di almeno 3 mm ed un opportuno fusibile.

L'apparecchio deve inoltre essere allacciato ad un efficiente impianto di terra.

Attenersi comunque al rispetto delle norme vigenti in materia di sicurezza.

L'azienda ARCA declina ogni responsabilità per danni a persone, animali o cose derivate dal mancato collegamento della messa a terra della caldaia e dall'inosservanza delle norme.

2.6 ALLACCIAMENTO GAS

Effettuare l'allaccio rispettando scrupolosamente le norme vigenti.

Assicurarsi che la tubazione del gas abbia una sezione adeguata in funzione della sua lunghezza.

Prima di effettuare il collegamento controllare che le caratteristiche del gas distribuito siano uguali a quelle riportate sull'apposita targhetta della caldaia; se queste differiscono sono necessarie nuove regolazioni.

Inserire un rubinetto d'intercettazione tra la rete d'alimentazione del gas e la caldaia.

Aprire porte e finestre ed evitare la presenza di fiamme libere.

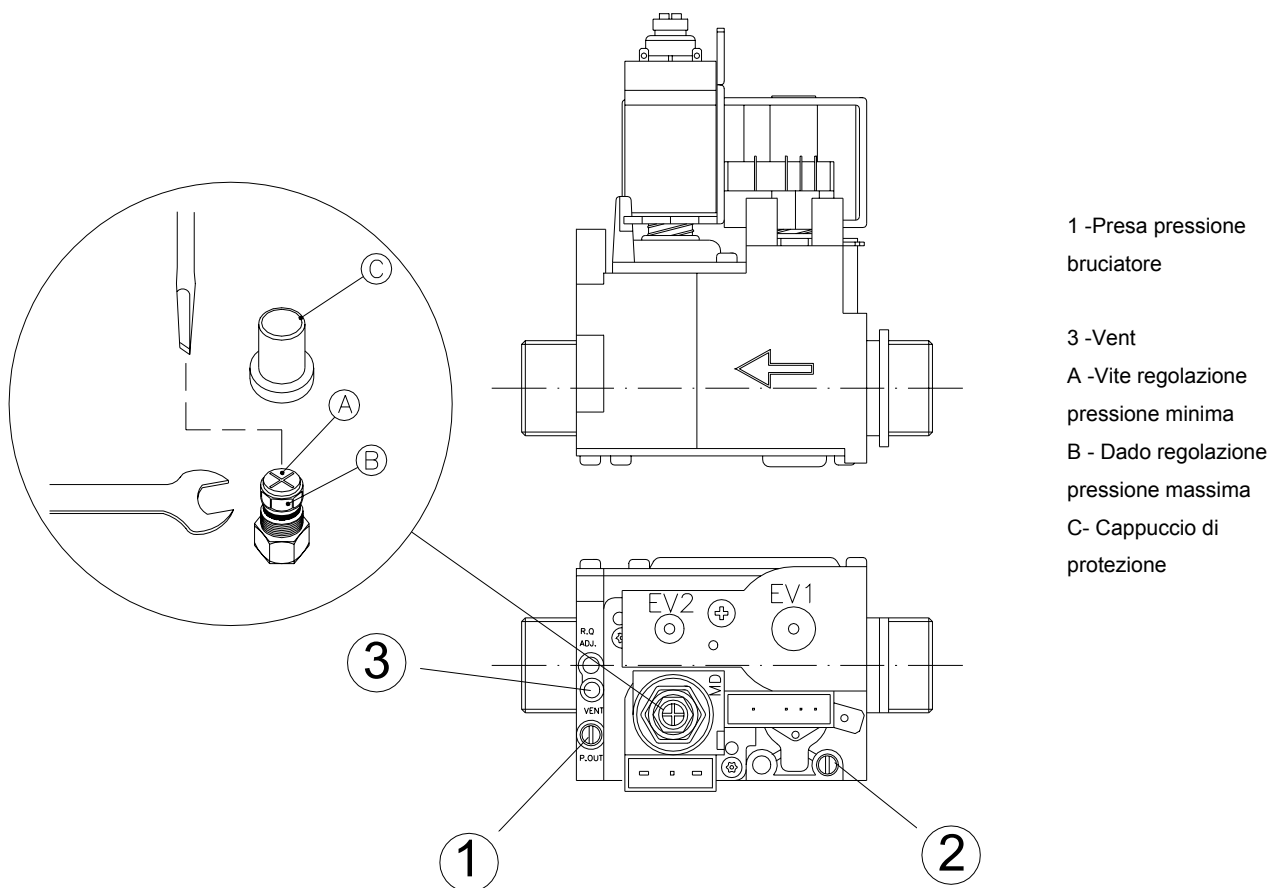
Spurgare l'aria contenuta nell'impianto tubazioni-apparecchio.

Con la caldaia spenta controllare che non vi siano fughe di gas.

In queste condizioni osservare il contatore per almeno 10 minuti per verificare che non segnali alcun passaggio di gas.

Verificare, in ogni caso, tutta la linea di adduzione gas con una soluzione saponosa o prodotto equivalente.

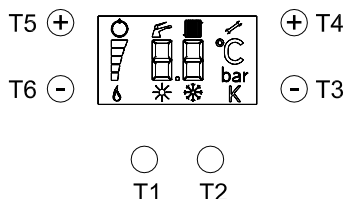
! Per funzionamento a GPL è necessaria l'installazione di un riduttore di pressione a monte della caldaia.



Per eseguire il controllo delle pressioni al bruciatore, inserire le sonde del manometro nelle prese di pressione disponibili sulla valvola gas (vedi fig.).

N.B. Per controllare che la pressione e la portata del gas di rete siano sufficienti a garantire il corretto funzionamento dell'apparecchio, eseguire la misura a bruciatore acceso.

2.7 IMPOSTAZIONI DA PANNELLO COMANDI PIXEL



Sono previsti 4 modi di funzionamento:

a) Modo normale:

Viene visualizzato lo stato di funzionamento della caldaia, la temperatura di mandata, il livello di modulazione e la presenza di fiamma. Vengono inoltre visualizzate eventuali anomalie come da codifica riportata

b) Modo visualizzazione parametri caldaia:

Viene attivato premendo T1+T2 per 6s. Vengono visualizzati in ordine premendo T3 o T4

- temperatura mandata impostata
- temperatura mandata letta
- temperatura sanitario impostata
- pressione impianto
- potenza accensione
- potenza riscaldamento

c) Modo impostazione parametri:

Viene attivato premendo T1+T2 per 9s. In seguito all'attivazione viene visualizzato alternativamente il numero del parametro P1, P2, P3, P4, P5, P6, P7, P8, P9, Pa, Pb, Pc e il valore corrente. Premendo i pulsanti T3 e T4 è possibile scorrere i parametri modificabili, mentre con i tasti T5 e T6 è possibile modificarne il valore.

Premendo T3+T4 si esce dalla funzione senza memorizzare le modifiche.

Premendo T2 per 5s si esce memorizzando le modifiche effettuate.

I parametri disponibili sono:

- P1 Potenza accensione (0 ÷ 100 %)
- P2 Potenza riscaldamento (0 ÷ 100 %)
- P3 Timer anti cicli frequenti in riscaldamento (0 ÷ 10 minuti: 0.1 equivale a 6 secondi)
- P4 post-circolazione dopo l'apertura del TA (02 ÷ 50) 02 equivale a 12 secondi - 50 equivale a 5 minuti
- P5 oF = metano / on = GPL
- P6 0 = anomalia H2O la caldaia funziona e lampeggia l'errore P6 / 1 = segnalazione anomalia H2O se la pressione è < 0,3 bar, la caldaia in tal caso non funziona, 2 = segnalazione anomalia H2O se la pressione è < 0,4 bar, la caldaia in tal caso non funziona; 3 = segnalazione anomalia H2O se la pressione è < 0,5 bar, la caldaia in tal caso non funziona.
- P7 Potenza minima riscaldamento (0 ÷ 100 %)
- P8 oF = sonda esterna disabilitata / on = sonda esterna abilitata
- P9 Valore parametro K OTC (0 ÷ 6)
- Pa Impostazione tipo caldaia (0 = rapida 2 sonde / 1 = bollitore / 2 = rapida monosonda
oF = a piastre / on = a serpentino)
- Pb tipo scambiatore caldaia rapida
- Pc Minimo set riscaldamento (+15 ÷ +50) °C
- Pd Controllo mandata in sanitario bollitore (oF: set mandata=set sanitario +20°C /on: set mandata = 80°C)
oF = disabilitata /on = abilitata
- Pe funzione antilegionella

d) Modo visualizzazione storico anomalie.

Viene attivato premendo T1+T2 per 12s. In seguito all'attivazione viene visualizzato alternativamente il numero di indice dell'anomalia (indica l'ordine temporale degli avvenimenti, massimo 9) e il codice dell'anomalia.

Premendo T3+T4 si esce dalla funzione.

Premendo T2 per 5s si attiva la cancellazione dello storico anomalie.

VALORE DEI PAREMETRI CONSIGLIATO

Si consiglia di impostare i parametri come segue:

		RANGE	VALORE IMPOSTATO
Potenza accensione	P1	0 ÷ 100	(45: metano; 75: GPL)
Potenza riscaldamento	P2	0 ÷ 100	65
Temporizzazione Anti cicli frequenti	P3	0 ÷ 10	3
Post circolazione	P4	0 ÷ 50	50
Metano/GPL	P5	oF=Metano/on=GPL	oF=Metano/on=GPL
Anomalia H2O	P6	0/1-2-3	2
Potenza minima riscaldamento	P7	0 ÷ 100	0
Sonda esterna	P8	on/oF	oF
K OTC	P9	0 ÷ 6	3
Tipo caldaia	Pa	0/1/2	2
Tipo scambiatore	Pb	on/oF	oF
Set minimo riscaldamento	Pc	+15 ÷ +50	35
Mandata sanitario bollitore	Pd	on/oF	on
Funzione antilegionella	Pe	on/oF	oF

Per aumentare il rendimento ciclico è consigliabile impostare il parametro P3 (timer anti cicli frequenti) a valori prossimi a 10 e impostare il parametro P7 da 10 a 20.

2.8 REGOLAZIONI : POTENZA MASSIMA E POTENZA MINIMA

Le caldaie vengono tarate nello stabilimento di produzione e sono predisposte per funzionare con il tipo di gas riportato nell'apposita targhetta.

Controllare comunque i valori di pressione min/max in quanto non tutte le reti distribuiscono il gas a pressione nominale, valore sul quale è stato regolato l'apparecchio in fabbrica.

Per controllare ed eventualmente correggere le soglie di taratura procedere nel seguente modo.

- Inserire un manometro per gas sulla presa di pressione "1";
- Accendere la caldaia prelevando la massima portata di acqua sanitaria;
- Assicurarci che la bobina di modulazione sia alimentata.

2.8.1 REGOLAZIONE POTENZA MASSIMA

1. Accendere la caldaia prelevando la massima portata di acqua sanitaria;
2. assicurarsi che la bobina di modulazione sia alimentata;
3. togliere il cappuccio di protezione "C";
4. regolare la pressione massima agendo sul dado "B" con l'ausilio di una chiave da 10 mm; ruotando in senso orario la pressione aumenta, ruotando in senso antiorario la pressione diminuisce;

2.8.2 REGOLAZIONE POTENZA MINIMA

1. Posizionare il selettore del pannello comandi sulla posizione "INVERNO";
2. Chiudere il contatto di eventuali termostati ambiente;
3. Impostare al massimo la temperatura del riscaldamento;
4. Impostare al minimo l'impostazione della potenza del riscaldamento seguendo le istruzioni della pagina precedente;
5. Ruotare il dado rosso "A" fino al raggiungimento della pressione minima indicata sul libretto (in senso orario aumenta, in senso antiorario diminuisce);
6. Rimettere il cappuccio di protezione "C".
7. Per la regolazione della potenza della caldaia in modo riscaldamento vedere i valori di tabella relativi ai tipi di gas.
8. Prelevare la massima portata di acqua sanitaria per verificare la pressione della potenza massima.

NB: *Ricordarsi di chiudere sempre le prese di pressione dopo l'uso e verificarne la corretta tenuta*

2.9 REGOLAZIONI: LENTA ACCENSIONE E POTENZA DEL RISCALDAMENTO

2.9.1 REGOLAZIONE LENTA ACCENSIONE

La caldaia esce dalla fabbrica già tarata ai seguenti valori:

MET = 30 mm c.a.

GPL = 80 mm c.a.

Nel caso si presentasse la necessità di ritoccare detti valori, agire come descritto ai punti sottostanti:

- Aprire il rubinetto dell'acqua sanitaria alla massima portata e spegnere la caldaia
- Accendere la caldaia portando il selettore in posizione "ESTATE";
- Controllare la pressione del gas al bruciatore durante il ciclo di accensione (la pressione di lenta accensione è mantenuta sino alla rilevazione della fiamma).
- Per ritoccare il valore di lenta accensione è necessario spegnere la caldaia, agire nuovamente sui parametri e riaccendere la caldaia verificando il raggiungimento valore di pressione desiderato;

2.9.2 REGOLAZIONE POTENZA RISCALDAMENTO

La potenzialità massima del riscaldamento deve essere regolata in base alla necessità dell'impianto.

Per procedere alla regolazione della pressione del gas al bruciatore agire come segue:

- Portare il selettore in posizione Inverno;
- Creare un ponte sul termostato ambiente per ottenere un segnale di richiesta;
- Impostare i parametri di potenza di riscaldamento;

Nota: prima di procedere a questa regolazione attendere dieci secondi circa per consentire lo stabilizzarsi della pressione dopo la lenta accensione.

2.10 ADATTAMENTO ALL'USO DI ALTRI GAS

La caldaia è idonea per l'utilizzazione di gas naturale e GPL.

La conversione della caldaia dal funzionamento con un gas ad un altro comporta l'esecuzione delle seguenti operazioni:

Trasformazione da gas METANO a GPL

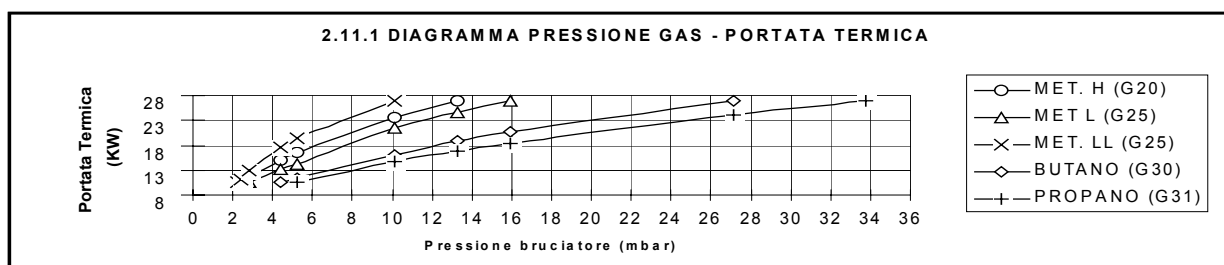
- Procedere alla sostituzione degli ugelli del bruciatore;
- Impostare P5 su ON sulla scheda di modulazione in posizione GPL;
- Ritarare i livelli di pressione MIN / MAX secondo le istruzioni riportate nei paragrafi precedenti;
- Per il diametro degli ugelli e la pressione gas al bruciatore vedere la tabella sotto riportata;
- Ad operazione completata sigillare i regolatori con una goccia di vernice.

Trasformazione da GPL a gas METANO

- Procedere alla sostituzione degli ugelli del bruciatore;
- Impostare P5 su OFF sulla scheda di modulazione in posizione METANO (vedi schema elettrico);
- Ritarare i livelli di pressione MIN / MAX secondo le istruzioni riportate nei paragrafi precedenti;
- Per il diametro degli ugelli e la pressione gas al bruciatore vedere la tabella sopra riportata;
- Ad operazione completata sigillare i regolatori con una goccia di vernice.

2.11 TABELLA PRESSIONE UGELLI: PIXEL 25 N

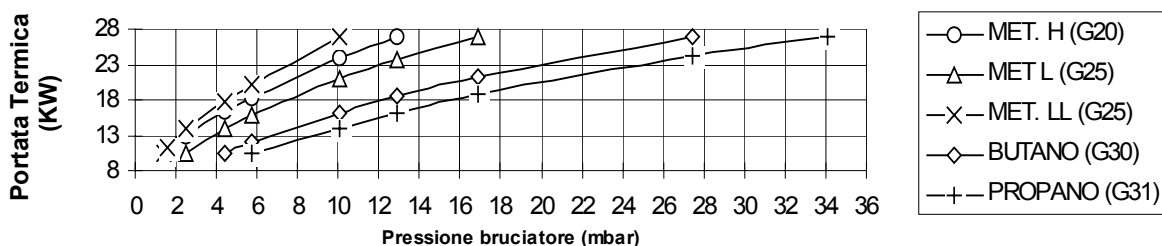
PIXEL 25 N			Ugelli bruciatore		Diafr. Gas*	Pressione Bruciatore	
TIPO DI GAS	P.C.I	Pressione rete	Quantità	Ø	Ø	Qmin = 10,5 KW	Qnom. = 27 KW
	MJ/m3	mbar	n°	mm	mm	mbar	mbar
Metano G20 (2H+)	34,02	20	13	1,20	5,9	2,3	13,3
Metano G25 (2H+)	29,25	25	13	1,20	5,9	2,8	15,9
Metano G25 (2LL)	29,25	20	13	1,40	-----	2,2	10,1
Butano G30	116,09	28/30	13	0,75	-----	4,4	27,1
Propano G31	88	37	13	0,75	-----	5,2	33,8



2.12 TABELLA PRESSIONE UGELLI: PIXEL 25 F, PIXEL IN 25 F

PIXEL 25 F			Ugelli bruciatore		Diafr. Gas*	Pressione Bruciatore	
TIPO DI GAS	P.C.I	Pressione rete	Quantità	Ø	Ø	Qmin = 10,5 KW	Qnom. = 27 KW
	MJ/m3	mbar	n°	mm	mm	mbar	mbar
Metano G20 (2H+)	34,02	20	11	1,30	6,5	2,3	14,4
Metano G25 (2H+)	29,25	25	11	1,30	6,5	2,3	14,4
Metano G25 (2LL)	29,25	20	11	1,45	-----	1,6	10,1
Butano G30	116,09	28/30	11	0,8	-----	4,3	28,1
Propano G31	88	37	11	0,8	-----	5,7	35,3

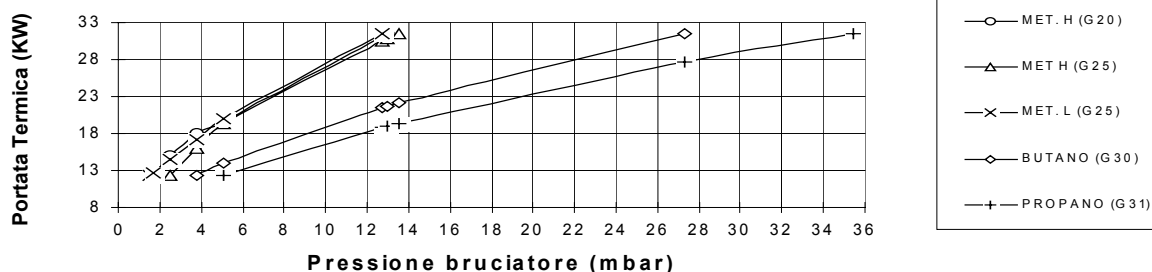
2.12.1 DIAGRAMMA PRESSIONE GAS - PORTATA TERMICA



2.13 TABELLA PRESSIONE UGELLI: PIXEL 29 F

PIXEL 29 F			Ugelli bruciatore		Diafr. Gas*	Pressione Bruciatore	
TIPO DI GAS	P.C.I	Pressione rete	Quantità	Ø	Ø	Qmin = 12,4 KW	Qnom. = 31,5 KW
	MJ/m3	mbar	n°	mm	mm	mbar	mbar
Metano G20 (2H+)	34,02	20	13	1,30	5,9	1,5	12,7
Metano G25 (2H+)	29,25	25	13	1,30	5,9	2,5	13,5
Metano G25 (2LL)	29,25	20	13	1,45	-----	1,7	13,5
Butano G30	116,09	28/30	13	0,8	-----	3,8	27,3
Propano G31	88	37	13	0,8	-----	5,1	35,4

2.13.1 DIAGRAMMA PRESSIONE GAS - PORTATA TERMICA



* solo per Francia e Belgio

3. ISTRUZIONI PER LA MANUTENZIONE

3.1 AVVERTENZE GENERALI

Tutte le operazioni di manutenzione e trasformazione di gas **devono essere eseguite da personale professionalmente qualificato.**

Inoltre le operazioni di MANUTENZIONE devono essere eseguite secondo le prescrizioni delle vigenti norme e devono essere effettuate, almeno una volta l'anno, dai **centri d'assistenza tecnica autorizzati** dall'azienda **ARCA** e riportate nel corrispondente libretto d'impianto.

Prima dell'inizio della stagione invernale è necessario far ispezionare l'apparecchio da personale autorizzato, al fine di avere un impianto sempre in perfetta efficienza.

In particolare è necessario effettuare le seguenti operazioni:

- verificare ed eventualmente effettuare la pulizia dello scambiatore;
 - verificare ed eventualmente effettuare la pulizia del bruciatore;
 - verificare e se necessario ripristinare la pressione nell'impianto idraulico;
 - verificare l'efficienza del vaso d'espansione circuito riscaldamento;
 - verificare il corretto funzionamento dei termostati di regolazione e di sicurezza;
 - verificare la pulizia e l'integrità dell'elettrodo di accensione;
 - controllare il corretto funzionamento del circolatore;
 - controllare che non esistano perdite nei vari circuiti (gas, acqua, scarico fumi);
 - controllare la corretta pressione del gas al bruciatore;
 - controllare il rendimento di combustione;
 - controllare l'igienicità della combustione (emissioni CO, CO₂, NOX);
 - in caso di sostituzione di un componente della caldaia è tassativo utilizzare ricambi originali ARCA.
- L'azienda ARCA pertanto declina ogni responsabilità dall'installazione di componenti non originali.

ATTENZIONE !

*L'apparecchio PIXEL 25 N è provvisto di termostato di sicurezza tiraggio camino, il quale interviene nel caso in cui possa esserci un ritorno in ambiente dei prodotti della combustione. Questo dispositivo **non** deve mai essere messo fuori servizio. I prodotti della combustione, se rientrano nell'ambiente, possono provocare intossicazioni acute o croniche con pericoli mortali.*

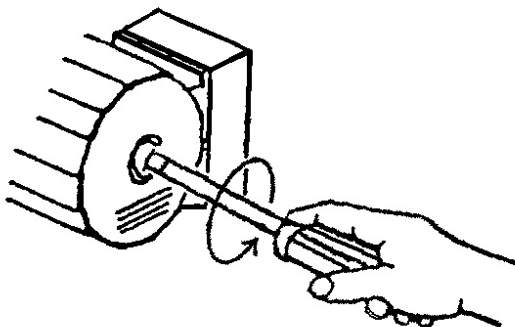
*Dopo aver eseguito qualunque intervento sulla caldaia che riguardi il circuito del gas è **INDISPENSABILE** controllare che i giunti siano a perfetta tenuta e che non vi siano perdite.*

3.2 SBLOCCAGGIO CIRCOLATORE

A caldaia nuova o dopo un lungo periodo d'inattività si può verificare il bloccaggio del circolatore.

L'inconveniente si elimina procedendo come segue:

- svitare completamente e rimuovere il tappo al centro del circolatore con l'ausilio di un cacciavite;
- inserire il cacciavite nell'intaglio situato nell'albero del circolatore e ruotare sino a sbloccarlo;
- rimontare il tappo precedentemente rimosso.



4. ISTRUZIONI PER L'UTENTE

4.1 CRUSCOTTO: DISPOSITIVI DI REGOLAZIONE E SEGNALAZIONE

Indicazione di temperatura acqua sanitaria / riscaldamento:

Mediante il termometro è possibile verificare la temperatura di lavoro del circuito di riscaldamento, precedentemente impostata tramite il relativo regolatore.

MANOMETRO :

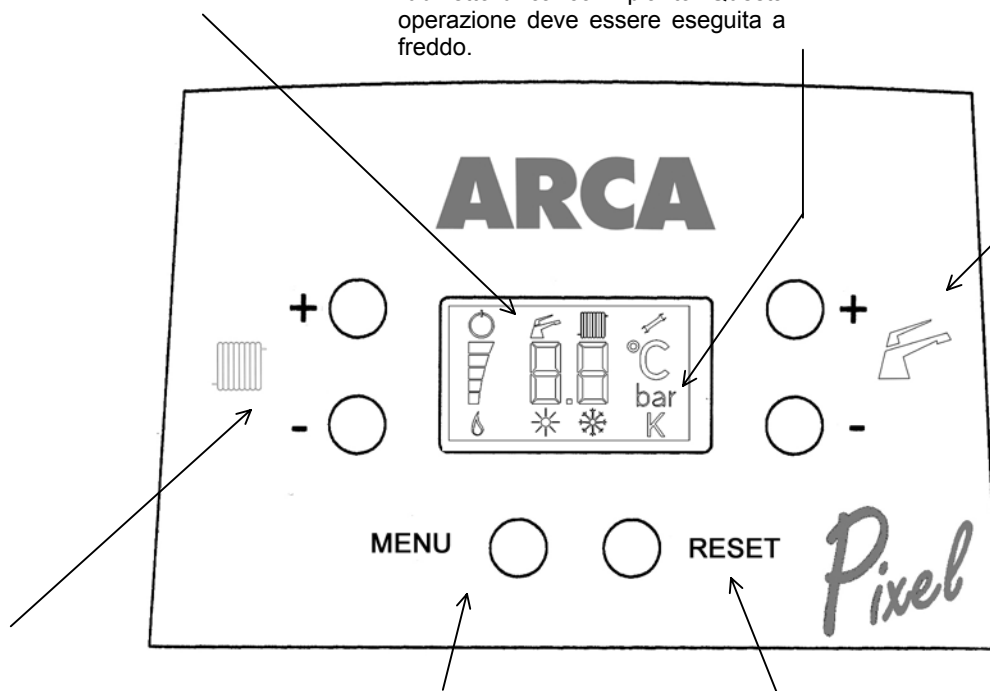
Visualizza la pressione dell'acqua all'interno del circuito di riscaldamento; il valore di tale pressione non deve essere inferiore a 0,8 – 1 bar (a freddo). Se la pressione dovesse essere inferiore a 0,8 – 1 bar (a freddo), è necessario provvedere al ripristino del corretto valore, agendo sul rubinetto di carico impianto. Questa operazione deve essere eseguita a freddo.

SANITARIO:

Tasti che regolano la temperatura del sanitario aumentandola (+) o diminuendola (-).

Inoltre, questi tasti, nella "regolazione parametri", cambiano il parametro da regolare.

Premuti contemporaneamente fungono da uscita MENU.



RISCALDAMENTO:

Tasti + e - regolazione riscaldamento.

In modalità impostazione parametri modificano il valore aumentandolo (+) o diminuendolo (-).

MENU

SELETTORE MODO DI FUNZIONAMENTO:

ESTATE/INVERNO/OFF
Premuto contemporaneamente al tasto RESET attiva i MENU parametri.


RESET:

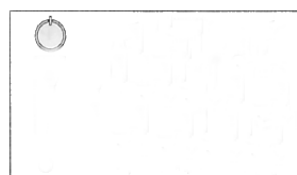
Premendo questo tasto si ha la possibilità di riattivare il funzionamento della caldaia dopo l'intervento del dispositivo di blocco del bruciatore.


Premuto contemporaneamente al tasto selettore attiva i menu parametri.

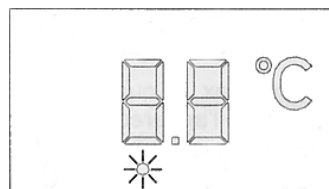
Premuto in fase impostazione parametri per tempo lungo funge da tasto memorizzazione modifiche



4.1.1 MODO DI FUNZIONAMENTO

Dopo aver alimentato elettricamente la caldaia si verifica l'illuminazione del display e la comparsa del simbolo  sulla parte superiore.

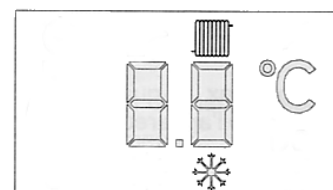


Premendo per circa 3 secondi il tasto MENU nella parte inferiore del display appare il simbolo  (estate) e viene visualizzata la temperatura dell' acqua della caldaia.



Premendo ulteriormente il tasto MENU per 3 secondi nella parte inferiore del display scompare il simbolo  (estate) e appare il simbolo  (inverno), viene sempre visualizzata

la temperatura dell'acqua della caldaia con il simbolo  .



4.1.2 VISUALIZZAZIONI E REGOLAZIONE TEMPERATURA ACQUA SANITARIA

Tramite il tasto MENU posizionarsi in ESTATE oppure in INVERNO,



Premendo il tasto + oppure – con il simbolo del rubinetto viene visualizzata l'impostazione della temperatura del sanitario e il simbolo rubinetto inizia a lampeggiare.



Premendo gli stessi tasti + e – è possibile variare l'impostazione a proprio piacimento partendo da un minimo di 30°C. arrivando ad un massimo di 60°C.



Una volta raggiunta la temperatura desiderata attendere circa 3-4 secondi e automaticamente il display si riposiziona in posizione di riposo (stand by).

4.1.3 VISUALIZZAZIONI E REGOLAZIONE TEMPERATURA RISCALDAMENTO

Tramite il tasto MENU posizionarsi in ESTATE oppure in INVERNO,



Premendo il tasto + oppure – con il simbolo del radiatore viene visualizzata l'impostazione della temperatura del riscaldamento e il simbolo radiatore inizia a lampeggiare.



Premendo gli stessi tasti + e – è possibile variare l'impostazione a proprio piacimento partendo da un minimo di 30°C. arrivando ad un massimo di 85°C.



Una volta raggiunta la temperatura ideale attendere circa 3-4 secondi e automaticamente il display si riposiziona in posizione di riposo (stand by).

4.2 ACCENSIONE CALDAIA

Aprire il rubinetto d'intercettazione del gas. Impostare il funzionamento in posizione ESTATE o INVERNO: la caldaia si accenderà automaticamente (la spia di rete si accenderà sul cruscotto). Qualora l'accensione non avvenisse, si accenderà segnalazione di blocco. Per lo sblocco è necessario agire sul tasto T2.

4.3 FUNZIONAMENTO ESTIVO

Impostare il selettore sulla posizione ESTATE, impostare la temperatura sanitaria sul valore desiderato. In questa situazione la caldaia funziona solamente per la produzione d'acqua calda sanitaria.

4.4 FUNZIONAMENTO INVERNALE

Impostare il selettore su INVERNO, impostare la temperatura riscaldamento sul valore desiderato.

Nel caso si disponga di un termostato ambiente sarà questo a mantenere la temperatura sul valore impostato.

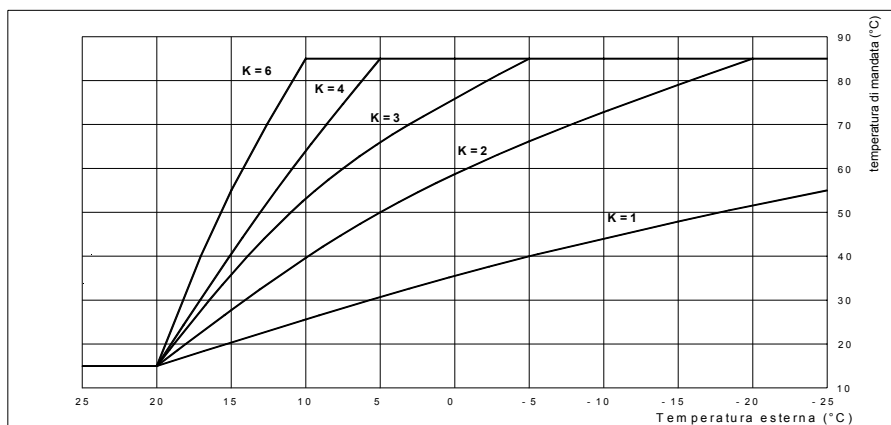
N.B.: se esiste un termostato ambiente, verificare che sia posizionato sulla temperatura voluta.

4.4.1 MODO RISCALDAMENTO CON OTC

Viene attivato mediante la connessione del sensore di temperatura esterna e l'abilitazione del relativo parametro (vedi par 2.7).

Il funzionamento rimane uguale al modo riscaldamento normale, con la differenza che la temperatura di mandata è calcolata in funzione della temperatura esterna rilevata dalla sonda e dal fattore K (impostato tra 0 e 6 dal menu di modo impostazione parametri).

Sotto viene riportato un grafico della funzione OTC (set minimo riscaldamento impostato = 15°C).



La regolazione della temperatura ambiente può avvenire utilizzando la sola compensazione della temperatura di mandata con la temperatura esterna o in combinazione con il remoto (vedasi descrizione relativa). La correzione della temperatura in di mandata viene effettuata con cadenza un minuto con una funzione di riduzione delle variazioni repentine.

In caso di guasto alla sonda esterna la regolazione della temperatura di mandata avviene tramite pulsanti set riscaldamento con le stesse funzioni descritte nel paragrafo precedente.

4.4.2 FUNZIONAMENTO CON TERMINALE REMOTO

La scheda è stata predisposta all'abbinamento del comando remoto fornito dall'azienda ARCA.

Il terminale remoto va connesso direttamente alla morsettiera a bordo scheda dopo aver tolto alimentazione elettrica alla caldaia. Con terminale remoto collegato e comunicazione efficiente, la caldaia viene controllata esclusivamente dal remoto. In caso di una interruzione della comunicazione, la scheda si pone in funzionamento normale come se il remoto non fosse collegato, riprendendo tutti i comandi.

4.5 FUNZIONE SPAZZACAMINO

Tramite pressione del tasto T2 per 10s (tempo attivazione spazzacamino), la caldaia si accende in modo riscaldamento e prosegue il funzionamento alla potenza massima per un tempo massimo di 15 minuti fino al raggiungimento della temperatura di spento (90°C).

La riaccensione avviene quando la temperatura scende sotto gli 82 °C.

E' possibile terminare il funzionamento in spazzacamino ponendo la scheda nello stato di OFF oppure tramite pressione del tasto T2.

In caso di richiesta riscaldamento con funzione spazzacamino attiva il bruciatore si porta alla potenza riscaldamento impostata (o alla potenza richiesta dalla regolazione se minore) escludendo la funzione di rampa.

Una richiesta sanitario concomitante viene normalmente servita ignorando la funzione spazzacamino.

4.6 CODICE ANOMALIE

Come detto in precedenza, il modo visualizzazione storico anomalie viene attivato premendo T1+T2 per 9s. In seguito all'attivazione viene visualizzato alternativamente il numero di indice dell'anomalia (indica l'ordine temporale degli avvenimenti) e il codice dell'anomalia.

Premendo T3+T4 si esce dalla funzione.

Premendo T2 per 5s si attiva la cancellazione del log-book anomalie.

CODICE	DESCRIZIONE
01	Blocco mancata accensione
02	Anomalia pressione impianto
03	Guasto sonda esterna
04	Guasto sonda mandata
04	Guasto sonda sanitario
06	Blocco per sovratemperatura
08	Anomalia pressostato aria/termostato fumi
09	Circolazione insufficiente

4.7 SPEGNIMENTO TEMPORANEO

Si ottiene operando in uno dei seguenti modi:

- dal termostato ambiente o cronotermostato;
- dal regolatore riscaldamento posto sul pannello comandi;
- dall'interruttore acceso/spento posto sul pannello comandi.

4.8 SPEGNIMENTO PER PERIODI PROLUNGATI

Poiché la caldaia deve rimanere inattiva per un lungo periodo, togliere l'alimentazione elettrica; indi chiudere il rubinetto d'intercettazione del gas.

4.9 CONSIGLI E NOTE IMPORTANTI

Una volta l'anno provvedere a far pulire la caldaia e a far verificare le apparecchiature.

Qualora la caldaia rimanga inutilizzata per un lungo periodo, prima di inserire l'alimentazione elettrica, sbloccare il rotore del circolatore mediante l'apposita vite.

Non intervenire mai sulla regolazione della valvola gas se non tramite **personale tecnico qualificato**.

Se dovesse intervenire il blocco d'accensione segnalato dal display posto sul pannello comandi riavviare la caldaia tramite il pulsante T2. Se l'inconveniente dovesse ripetersi di sovente, rivolgersi a un **centro assistenza autorizzato ARCA**.

4.10 IRREGOLARITÀ DI FUNZIONAMENTO

28

DIFETTO

1. La fiamma del bruciatore principale non si accende

CAUSA

La temperatura dell'acqua di caldaia è superiore a quella del termostato di regolazione;

- A. Rubinetto del gas chiuso;
- B. Spia di blocco;
- C. Mancanza rilevazione fiamma;
- D. Mancanza scintilla elettrodo accensione;
- E. Presenza aria nella tubazione gas;
- F. È intervenuto il termostato di sicurezza;
- G. Non c'è pressione nell'impianto.

2. Accensione con sbotti

- A. Fiamma difettosa;
- B. Lenta accensione non ottimale;
- C. Elettrodo d'accensione non posizionato correttamente.

3. Odore di gas

4. La caldaia produce condensa

- A. Perdita nel circuito gas (tubazioni esterne o interne alla caldaia).

5. Radiatori freddi in inverno

- A. La caldaia funziona a temperatura troppo bassa.

- A. Il selettore è in posizione ESTATE;
- B. Il termostato ambiente è spento o è regolato troppo basso;
- C. Impianto a radiatori chiusi;
- D. Valvola a tre vie malfunzionante.

6. Scarsa produzione d'acqua calda sanitaria.

- A. La temperatura del termostato sanitario è troppo bassa;
- B. Il prelievo d'acqua calda è eccessivo;
- C. La regolazione del gas al bruciatore non è corretta.

RIMEDIO

- A. posizionare il termostato di regolazione ad una temperatura più alta;
- B. aprire il rubinetto del gas;
- C. riarmare come indicato a pag. 19;
- D. chiamare il tecnico;
- E. chiamare il tecnico;
- F. ripetere il ciclo d'accensione;
- G. chiamare il tecnico;
- H. aprire il rubinetto di carico e ripristinare la pressione.

- A. chiamare il tecnico;
- B. chiamare il tecnico;
- C. chiamare il tecnico.

- A. chiudere il rubinetto generale del gas e chiamare il tecnico.

- A. regolare il termostato caldaia ad una temperatura superiore.

- A. spostarlo in posizione Inverno;
- B. accendere il termostato ambiente e posizionarlo a temperatura più alta;
- C. aprire le eventuali valvole dell'impianto o dei termosifoni;
- D. chiamare il tecnico.

- A. aumentare la temperatura del termostato sanitario;
- B. chiudere parzialmente il rubinetto dell'acqua calda;
- C. chiamare il tecnico



TECNOLOGIE PER L'AMBIENTE

Via Giovanni XXIII, 105 - 20070 S.Rocco al Porto (LODI)
Tel.: 0377/569677 - Fax.: 0377 569456

DICHIARAZIONE DI CONFORMITÀ

Il sottoscritto Michele CAVALLINI amministratore delegato dell'azienda ARCA S.r.l. con sede legale in via 1° Maggio, 16, San Giorgio (Mantova)

dichiara

che le caldaie

BASEL 21 N, POCKET 24 N, POCKET 24 NR, ECOfast 25 N, ECOfast 25 NR, PIXELfast 25 N, PIXELfast 25 NR, PIXELfast 25 N SUN, PIXELfast 25 NR SUN, ECOfast B 25 N, ECOfast B 25 N INOX, ECOfast 120/25 N SUN, PIXELfast B 25 N, PIXELfast B 25 N INOX, PIXELfast 120/25 N, PIXELfast B 25 N SUN, PIXELfast B 25 N INOX SUN, PIXELfast 120/25 N SUN, PIXEL 25 N, PIXEL 25 NR (PIN CODE: 0068AT020);

BASEL 21 F, BASEL 21 FR, POCKET 24 F, POCKET 24 FR, ECOfast 25 F, ECOfast 25 FR, PIXELfast 25 F, PIXELfast 25 FR, PIXELfast 25 F SUN, PIXELfast 25 F R SUN, ECOfast B 25 F, ECOfast B 25 F INOX, PIXELfast B 25 F, PIXELfast B 25 F INOX, PIXELfast B 25 F SUN, PIXELfast B 25 F INOX SUN (PIN CODE: 0068AT018);

ECOfast 32 F, ECOfast 32 FR, ECOfast 120/32 F, PIXELfast 32 F, PIXELfast 32 FR, PIXELfast 120/32 F, PIXELfast 32 F SUN, PIXELfast 32 FR SUN, PIXELfast 120/32 F SUN, MULTIPLA 32 F TR, MULTIPLA 32 F (PIN CODE: 0068AT021);

BASEL 21 F cg, BASEL 21 F R cg, BASEL B 21 F cg, ECOfast 25 F cg, ECOfast 25 FR cg, PIXELfast 25 F cg, PIXELfast 25 FR cg, ECOfast B 25 F cg, ECOfast B 25 F INOX cg, PIXELfast B 25 F cg, PIXELfast B 25 F INOX cg, ECOfast 120/25 F, PIXELfast 120/25 F, PIXELfast 120/25 F SUN, STYLOfast IN 25 F, STYLOfast ES 25 F, STYLOfast IN 25 FR, STYLOfast ES 25 FR, STYLOfast IN 25 F SUN, STYLOfast ES 25 F SUN, STYLOfast IN 25 FR SUN, STYLOfast ES 25 FR SUN, PIXELfast IN 25 F, PIXELfast ES 25 F, PIXELfast IN 25 FR, PIXELfast ES 25 FR, PIXELfast IN 25 F SUN, PIXELfast ES 25 F SUN, PIXELfast IN 25 FR SUN, PIXELfast ES 25 FR SUN (PIN CODE: 0068AT019);

BASEL 21 F SUPER, BASEL 21 FR SUPER, POCKET 24 F SUPER, POCKET 24 F R SUPER, ECOfast 25 F SUPER, ECOfast 25 FR SUPER, PIXELfast 25 F SUPER, PIXELfast 25 FR SUPER, PIXELfast 25 F SUPER SUN, PIXELfast 25 FR SUPER SUN, ECOfast B 25 F SUPER, ECOfast B 25 F INOX SUPER, ECOfast 120/25 F SUPER, PIXELfast B 25 F SUPER, PIXELfast B 25 F INOX SUPER, PIXELfast 120/25 F SUPER, PIXELfast B 25 F SUPER SUN, PIXELfast B 25 F INOX SUPER SUN, PIXELfast 120/25 F SUPER SUN, STYLOfast ES 25 F SUPER, STYLOfast IN 25 F SUPER, STYLOfast ES 25 FR SUPER, STYLOfast IN 25 FR SUPER, STYLOfast ES 25 F SUPER SUN, STYLOfast IN 25 F SUPER, STYLOfast ES 25 FR SUPER, STYLOfast IN 25 FR SUPER, PIXELfast IN 25 F SUPER, PIXELfast ES 25 F SUPER, PIXELfast IN 25 FR SUPER, PIXELfast ES 25 FR SUPER, STYLOfast IN 25 F SUPER SUN, STYLOfast ES 25 FR SUPER SUN, STYLOfast IN 25 FR SUPER SUN, PIXELfast ES 25 F SUPER SUN, PIXELfast IN 25 F SUPER SUN, PIXELfast ES 25 FR SUPER SUN, PIXELfast IN 25 FR SUPER SUN, PIXEL 25 F SUPER, PIXEL 25 FR SUPER (PIN CODE: 0068AT025);

BASEL 24 F, BASEL 24 FR, BASEL B 24 F, POCKET 28 F, POCKET 28 FR, ECOfast 29 F, ECOfast 29 FR, PIXELfast 29 F, PIXELfast 29 FR, PIXELfast 29 F SUN, PIXELfast 29 FR SUN, ECOfast B 29 F, ECOfast B 29 F INOX, ECOfast 120/29 F, PIXELfast B 29 F, PIXELfast B 29 F INOX, PIXELfast 120/29 F, PIXELfast B 29 F SUN, PIXELfast B 29 F INOX SUN, PIXELfast 120/29 F SUN, PANELfast 29 F, PANELfast 29 FR, STYLOfast ES 29 F, STYLOfast IN 29 F, STYLOfast ES 29 FR, STYLOfast IN 29 FR, STYLOfast ES 29 F SUN, STYLOfast IN 29 F SUN, STYLOfast ES 29 FR SUN, STYLOfast IN 29 FR SUN, PIXELfast IN 29 F, PIXELfast ES 29 F, PIXELfast IN 29 FR, PIXELfast ES 29 FR, PIXELfast IN 29 F SUN, PIXELfast ES 29 F SUN, PIXELfast IN 29 FR SUN, PIXELfast ES 29 FR SUN, PIXELfast IN 29 FR SUN, PIXEL 29 F, PIXEL 29 FR, (PIN CODE: 0068AT026);

PIXEL 25 F, PIXEL 25 FR, PIXEL ES 25 F, PIXEL ES 25 FR, PIXEL IN 25 F, PIXEL IN 25 FR (PIN CODE: 0068BO058);

PIXEL 25 FC, PIXEL 25 FCR, PIXELfast 25 FC, PIXELfast 25 FCR, PIXELfast 25 FC SUN, PIXELfast 25 FCR SUN, STYLOfast IN 25 FC, STYLOfast IN 25 FCR, STYLOfast ES 25 FC, STYLOfast ES 25 FCR, STYLOfast IN 25 FC SUN, STYLOfast IN 25 FCR SUN, STYLOfast ES 25 FC SUN, STYLOfast ES 25 FCR SUN, PIXELfast IN 25 FC, PIXELfast IN 25 FCR, PIXELfast ES 25 FC, PIXELfast ES 25 FCR, PIXELfast IN 25 FC SUN, PIXELfast IN 25 FCR SUN, PIXELfast ES 25 FC INOX, PIXELfast B 25 FC SUN, PIXELfast B 25 FC INOX SUN, ECOfast 120/25 FC, PIXELfast 120/25 FC, PIXELfast 120/25 FC SUN, PIXEL 31 FC, PIXEL 31 FCR, PIXELfast 31 FC, PIXELfast 31 FCR, PIXELfast 31 FC SUN, PIXELfast 31 FCR SUN, PANELfast 31 FC, PANELfast 31 FCR, STYLOfast IN 31 FC, PIXELfast ES 31 FC, STYLOfast IN 31 FCR, STYLOfast ES 31 FCR, STYLOfast IN 31 FC SUN, PIXELfast ES 31 FC SUN, STYLOfast IN 31 FCR SUN, STYLOfast ES 31 FCR SUN, PIXELfast IN 31 FC, PIXELfast ES 31 FC, PIXELfast IN 31 FCR, PIXELfast ES 31 FCR, PIXELfast IN 31 FC SUN, PIXELfast IN 31 FCR SUN, PIXELfast ES 31 FC SUN, PIXELfast ES 31 FCR SUN, ECOfast B 32 FC, ECOfast B 31 FC INOX, PIXELfast B 31 FC, PIXELfast B 31 FC INOX, ECOfast B 120/31 FC, PIXELfast 120/31 FC, PIXELfast B 31 FC SUN, PIXELfast B 31 FC INOX SUN, PIXELfast 120/31 FC SUN, MULTIPLA 31 FC, MULTIPLA 31 FCTR (PIN CODE: 0068BQ021);

PIXELfast 26 FCX, PIXELfast 26 FCXR, PIXELfast 26 FCX SUN, PIXELfast 26 FCXR SUN, STYLOfast ES 26 FCX, STYLOfast ES 26 FCXR, STYLOfast IN 26 FCX, STYLOfast IN 26 FCXR, STYLOfast ES 26 FCX SUN, STYLOfast ES 26 FCXR SUN, STYLOfast IN 26 FCX SUN, STYLOfast IN 26 FCXR SUN, PIXELfast ES 26 FCX, PIXELfast ES 26 FCXR, PIXELfast IN 26 FCX, PIXELfast IN 26 FCXR, PIXELfast ES 26 FCX SUN, PIXELfast ES 26 FCXR SUN, PIXELfast IN 26 FCX SUN, PIXELfast IN 26 FCXR SUN, ECOfast B 26 FCX, ECOfast B 26 FCX INOX, ECOfast 120/26 FCX, ECOfast B 26 FCX SUN, ECOfast B 26 FCX INOX SUN, ECOfast 120/26 FCX SUN, PIXELfast B 26 FCX, PIXELfast B 26 FCX INOX, PIXELfast 120/26 FCX, PIXELfast B 26 FCX SUN, PIXELfast B 26 FCX INOX SUN, PIXELfast 120/26 FCX SUN, PANELfast 26 FCX, PANELfast 26 FCXR, MULTIPLA 26 FCX, MULTIPLA 26 FCXR (PIN CODE: 0068BR053);

n° di serie aaBBBxxxxxx

dove aa indica l'anno di fabbricazione,
BBB sta per ARF per ARCA FRANCE,
TRK per mercato turco;
ARC per tutti gli altri Paesi,
xxxxxx indica il n° progressivo,

prodotte e commercializzate dall'azienda

ARCA Srl in via Giovanni XXIII, 105, S.Rocco al Porto (LODI) con marchio ARCA

sono conformi alle seguenti Direttive Europee:

90/396/CEE (Direttiva Apparecchi a Gas),

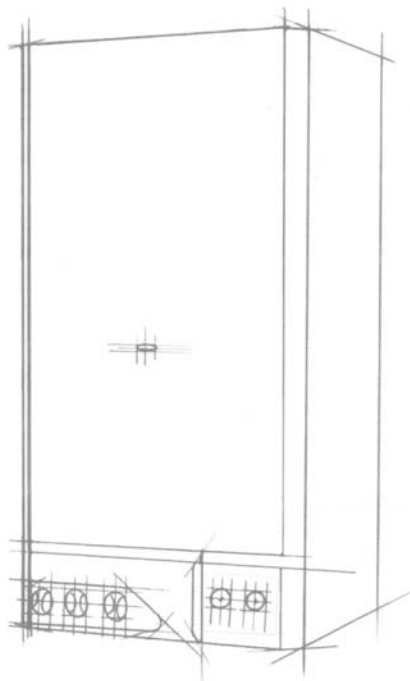
92/42/CEE (Direttiva Rendimenti)

2006/95/CE (Direttiva Bassa Tensione)

2004/108/CE EMC (Compatibilità elettromagnetica)

EN 677/2000 (Caldaie a condensazione)

S.Rocco al Porto, 9 luglio 2008



CE

PIXEL 25 N, PIXEL 25 NR
PIXEL 25 F, PIXEL 25 FR, PIXEL ES 25 F, PIXEL IN 25 F
PIXEL 29 F, PIXEL 29 FR

ARCA
caldaie

Sede legale: Via I° Maggio, 16

46030 S. Giorgio (Mantova)



(0376) 372206



Fax (0376) 374646

Produzione: Via S. Giovanni XXIII, 105

26865 S. Rocco al Porto (LODI)



(0377) 569677



(0377) 569456